

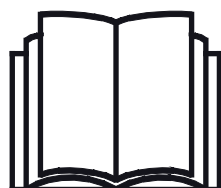
# AVANT®

## Kezelési útastás



## Gyűjtős fűnyíró I500

Termékszám: A3741 I



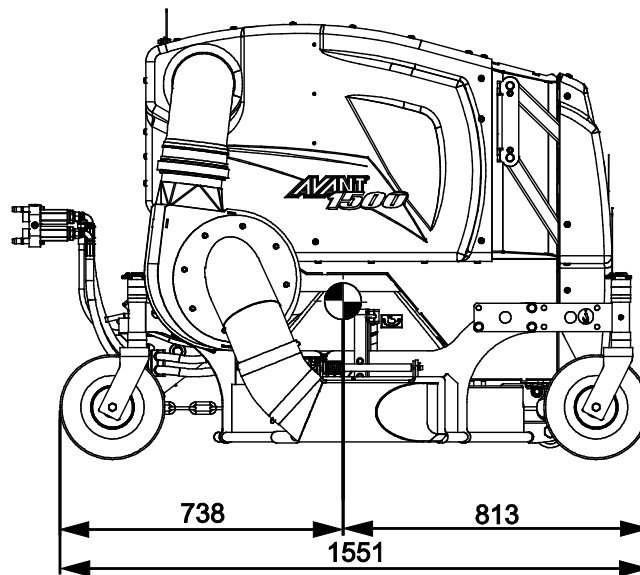
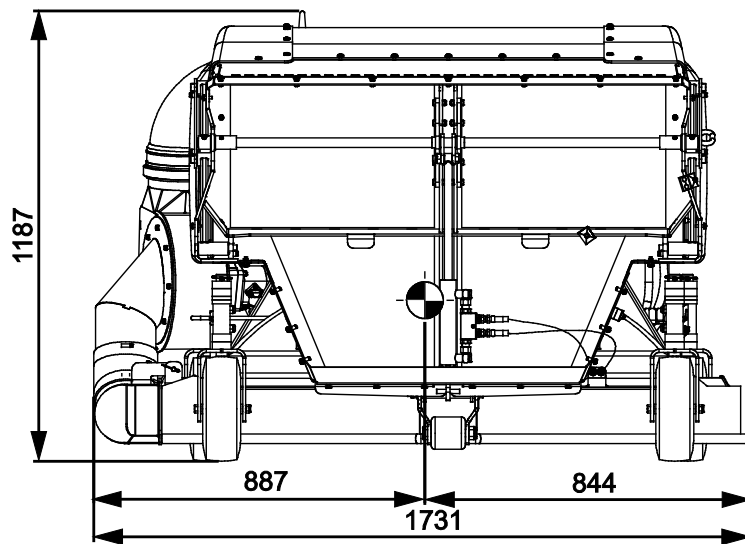
Az eszköz használata előtt gondosan olvassa el ezt az utastást és kövesse az abban foglaltakat.

Mindig tartsa kéznél az utastást.

Manufacturer:

**AVANT®**  
AVANT TECNO OY  
e-mail: sales@avanttecno.com

Ylötie I  
33470 YLÖJÄRVI  
FINLAND  
Tel. +358 3 347 8800  
Fax +358 3 348 551 I



# TARTALOMJEGYZÉK

<b>1. ELŐSZÓ .....</b>	<b>4</b>
A kézikönyvben használt figyelmeztető szimbólumok.....	5
<b>2. RENDELTETÉSSZERŰ HASZNÁLAT .....</b>	<b>6</b>
<b>3. A MUNKAVÉGZŐ ADAPTER HASZNÁLATÁRA VONATKOZÓ BIZTONSÁGI UTASÍTÁSOK .....</b>	<b>7</b>
<b>4. MŰSZAKI ADATOK.....</b>	<b>11</b>
4.1 A munkavégző adapter biztonsági címkéi és fő komponensei.....	11
<b>5. A MUNKAVÉGZŐ ADAPTER CSATLAKOZTATÁSA .....</b>	<b>14</b>
5.1 Hidraulikatömlők csatlakoztatása és lecsatlakoztatása .....	16
<b>6. HASZNÁLATI ÚTMUTATÓ .....</b>	<b>18</b>
6.1 Használat előtti ellenőrzések .....	19
6.2 A fűnyíró használata.....	20
6.3 Munkavégzés egyenetlen talajon.....	22
6.4 Szállítási helyzet .....	22
6.5 OptiFloat®.....	23
6.5.1 Biztonsági szelep .....	24
6.6 Vágásmagasság beállítása.....	25
6.7 A levágott anyag kezelése .....	25
6.7.1 Oldalsó kidobócsúszda felszerelése .....	27
6.7.2 Szárazító készlet A34530 .....	28
6.8 A gyűjtődoboz ürítése.....	28
6.9 Eltömődés eltávolítása.....	29
6.10 Tárolás .....	30
<b>7. KARBANTARTÁS ÉS SZERVIZELÉS .....</b>	<b>31</b>
7.1 A hidraulikus komponensek vizsgálata.....	31
7.2 A fűnyíró tisztítása és kenése.....	32
7.3 A vágópengék élezése és cseréje .....	32
7.3.1 A pengék rögzítése.....	33
7.4 Gyűjtőegység .....	34
7.4.1 A gyűjtődoboz eltávolítása.....	34
7.5 A szíj ellenőrzése és megfeszítése .....	35
<b>8. JÓTÁLLÁSI FELTÉTELEK.....</b>	<b>36</b>

## I. Előszó

---

Az Avant Tecno Oy nevében köszönjük, hogy megvásárolta ezt a munkavégző adaptert Avant rakodógépéhez. Ennek kialakítása és legyártása a többéves termékfejlesztési és gyártási tapasztalatokra alapozva történt. Amennyiben megismerkedik ezzel a kézikönyvvel és betartja az útmutatásokat, azzal gondoskodik saját biztonságáról, valamint a berendezés megbízható működéséről és hosszú üzemi élettartamáról. Mielőtt elkezdené használni a berendezést vagy mielőtt karbantartási munkát végezne, figyelmesen olvassa el az útmutatásokat.

Ez a kézikönyv az alábbiakban segíti Önt:

- a berendezés biztonságos és hatékony kezelése
- bármilyen veszélyes helyzet megfigyelése és megelőzése
- a berendezés épségben tartása és hosszú üzemi élettartamának biztosítása

Ezekkel az utasításokkal még egy tapasztalatlan felhasználó is képes a munkavégző adaptert és a rakodógépet biztonságosan használni. A kézikönyv fontos útmutatásokat tartalmaz a tapasztalt AVANT-kezelők számára is. Bizonyosodjon meg róla, hogy a rakodógépet kezelő összes személy megfelelő útmutatást kapott, illetve a berendezés használata előtt megismerkedett a rakodógép és az alkalmazott egyes munkavégző adapterek kézikönyveivel, valamint az összes biztonsági előírással. Tilos a berendezést a jelen kézikönyvben ismertetettől eltérő bármilyen egyéb célra és módon használni. Tartsa kéznél ezt a kézikönyvet a berendezés teljes üzemi élettartama alatt. Ha a berendezést eladja vagy átadja, biztosan adja át vele együtt az új tulajdonosnak ezt a kézikönyvet is. Ha a kézikönyv elveszett vagy megrongálódott, akkor újat kérhet az Avant forgalmazótól vagy a gyártótól.

A jelen kézikönyvben található biztonsági utasításokon túl figyelembe kell vennie a foglalkozási körre vonatkozó biztonsági jogszabályokat, a helyi törvényeket és egyéb szabályokat, amelyek érintik a berendezés használatát. Különösen be kell tartani a berendezés közúti területeken történő használatára vonatkozó szabályokat. A helyi követelményekkel kapcsolatban további tájékoztatásért lépjen kapcsolatba Avant forgalmazójával, mielőtt közúti területen üzemeltetné a rakodógépet.

Bármilyen kérdés, szerviz, alkatrész vagy a gép üzemeltetésével kapcsolatos bármilyen probléma esetén lépjen kapcsolatba a helyi AVANT forgalmazójával.

Ez a kézikönyv az angol nyelvű eredeti utasítások fordítása. A folyamatos termékfejlesztés miatt a jelen kézikönyvben ábrázolt néhány részlet az Ön berendezéséétől eltérő lehet. A képek olyan opcionális berendezéseket vagy funkciókat is mutathatnak, amelyek jelenleg nem állnak rendelkezésre. Fenntartjuk a kézikönyv tartalmának értesítés nélküli változtatásának jogát. Copyright © 2020 Avant Tecno Oy. Minden jog fenntartva.

## A kézikönyvben használt figyelmeztető szimbólumok

Az alábbi figyelmeztető szimbólumokat használjuk végig ebben a kézikönyvben. Ezek olyan tényezőket jelölnek, amelyeket a személyi sérülések vagy dologi károk kockázatának csökkentése érdekében figyelembe kell venni:



### FIGYELMEZTETÉSBIZTONSÁGI RIASZTÁS SZIMBÓLUMA

A szimbólum jelentése: „**Figyelmeztetés: Legyen óvatos! Az Ön biztonsága a tét!**”

Figyelmesen olvassa el az alábbi üzenetet. Ez olyan azonnali veszélyre figyelmeztet, amely súlyos személyi sérülést okozhat.

A biztonsági riasztás szimbóluma önmagában és a vonatkozó biztonsági állítással együtt fontos, a biztonságra vonatkozó üzeneteket jelez a kézikönyvben. Arra használjuk, hogy felhívjuk figyelmét azokra az utasításokra, amelyek az Ön személyes vagy más személyek biztonságát érintik. Ha ezt a szimbólumot látja, legyen óvatos, az Ön biztonsága forog veszélyben, figyelmesen olvassa el az utána álló üzenetet és tájékoztassa a többi kezelőt is.

### VESZÉLY

Ez a jelszó veszélyes helyzetet jelöl, amelyet ha nem kerülnek el, az súlyos, akár halálos sérülést fog okozni.

### FIGYELMEZTETÉS

Ez a jelszó esetleges veszélyes helyzetet jelöl, amelyet ha nem kerülnek el, az súlyos, akár halálos sérülést okozhat.

### VIGYÁZAT

Ezt a jelszót akkor használjuk, amikor kisebb sérülés következhet be, ha nem megfelelően követik az útmutatásokat.

### ÉRTESÍTÉS

Ez a jelszó tájékoztatást jelöl a berendezés helyes üzemeltetéséről és karbantartásáról.

Amennyiben nem veszi figyelembe a szimbólummal együtt szereplő útmutatásokat, az a berendezés meghibásodás miatti leállításához vagy egyéb vagyoni kárhoz vezethet.

## 2. Rendeltetészerű használat

Az AVANT gyűjtős fűnyíró 1500 olyan munkavégző adapter, amely az 1. táblázatban ismertetett AVANT univerzális rakodógépekkel való használatra alkalmas. A fűnyíró lakossági és professzionális célra egyaránt használható. A fűnyírot sík, kövektől, fatuskóktól, vastag ágaktól vagy egyéb hasonló akadályoktól mentes gondozott területen történő fűnyírásra tervezték. A gyűjtős fűnyíró alkalmazható falevelek, illetve kis ágak aprítására és összegyűjtésére is. A fűnyíró összegyűjti ezeket a könnyen elvégezhető komposztáláshoz. A fűnyíró OptiFloat® úszórudazatos rendszerrel van felszerelve, amely lehetővé teszi, hogy a fűnyíró szabadon kövesse a talajt úgy, hogy közben a rakodógém úszófunkciójára nincs szükség. Továbbá az úszógémes rendszer lehetővé teszi a fűnyíró hatékony oldalra billenését.

A fűnyírófedél 3 pengével van felszerelve. A gyűjtőegység hidraulikus szívóeszközzel rendelkezik, amely a levágott anyagot a tágas gyűjtődobozba juttatja. A gyűjtődoboz a vezetőülésből kiüríthető a fűnyíró rakodógémmel történő megemelésével és döntésével. A gyűjtőventilátor kikapcsolható, ebben az esetben a fűnyíró szárazúzóként viselkedik. A fűnyíró szükség esetén átalakítható oldalsó kidobós típusúvá is. A fűnyíró oldalsó kidobós modellé történő átalakításához a gyűjtő néhány alkatrészét el kell távolítani és fel kell szerelni az oldalsó kidobócsúszdát.

A fűnyíró 1500-as modell gyűjtő nélküli változatban is kapható. A fűnyíróra oldalsó kidobócsúszdát, szárazúzó készletet vagy gyűjtőegységet kell felszerelni. A kezelőre és a közelében lévő személyekre nézve egyaránt veszélyes a fűnyírot úgy használni, hogy egyik oldalsó védőelem nincs a helyén, ezért ez szigorúan tilos.

A fűnyíró nem alkalmas az ismertetetten kívüli egyéb használati célra, és a rendeltetésétől eltérő célokra tilos használni. A fűnyíró nem alkalmas pl. hosszú szárú cserjék vagy ehhez hasonló magasabb vegetáció levágására. A fűnyíró nem használható függesztett helyzetben. Arra tervezték, hogy a saját kerekein guruljon. Hosszú szárú növények esetén javasoljuk az AVANT szárazúzó használatát.

A munkavégző adaptert úgy tervezték, hogy a lehető legkevesebb karbantartást igényelje. A kezelő el tudja végezni a szokásos karbantartási feladatokat. Minden javítási munkát azonban a kezelő nem tud elvégezni, a nagyobb javításokat és karbantartási műveleteket professzionális karbantartókra kell hagyni. Minden karbantartási munkát megfelelő biztonsági berendezések használatával kell elvégezni. A pótalkatrészeknek meg kell egyezni az eredeti műszaki előírásokkal, ami biztosítható, ha kizárólag eredeti pótalkatrészeket használ. Lehet, hogy külön pótalkatrész-katalógus áll rendelkezésre, egyeztessen az Avant forgalmazóval.

Sajátítsa el a kézikönyvben foglalt szervizelési és karbantartási útmutatásokat. Ha további kérdései vannak a berendezés üzemeltetésére vagy karbantartására vonatkozóan, illetve ha pótalkatrészekre vagy karbantartó szervizre van szüksége, lépjen kapcsolatba AVANT forgalmazójával.

### 1. táblázat - Gyűjtős fűnyíró 1500 - Kompatibilitás Avant rakodógépekkel

Modell	220 225 225LPG	313S 320S	420 423 520 523 R20	525LPG R28 528 530	630 R35 635 640	735 745 750 755i 760i	850 860i	e5 e6
A37411	-	-	-	-	•	•	•	-

A kompatibilitásra vonatkozó ajánlások a rakodógép szélességén, emelési kapacitásán és a segédhidraulika olajáramán alapulnak.

### 3. A munkavégző adapter használatára vonatkozó biztonsági utasítások

Ne feledkezzen meg arról, hogy a biztonság több tényező eredménye. A rakodógép–munkavégző adapter kombináció rendkívül nagy teljesítményű, és a nem megfelelő vagy figyelmetlen használata vagy karbantartása súlyos személyi sérüléseket vagy dologi károkat okozhat. Emiatt minden kezelőnek teljes körűen meg kell ismerkednie a rakodógép és a munkavégző adapter helyes használatával és kezelési kézikönyvével, még a munka megkezdését megelőzően. Ne használja a munkavégző adaptert, ha nem ismerkedett meg annak üzemeltetésével és a vele összefüggő veszélyekkel.



VESZÉLY

**A téves használat, a figyelmetlen használat vagy a nem megfelelő állapotban lévő munkavégző adapter használata súlyos sérülések veszélyét rejt magában.** Biztonságos helyen ismerkedjen meg a rakodógép kezelőszerveivel, a helyes összekapcsolási eljárással és a munkavégző adapter helyes működtetési módjával. Kiemelten tanulmányozza a berendezés biztonságos megállítást. Figyelmesen olvassa el az összes biztonsági óvintézkedést.

#### ***A munkavégző adapter kezelése előtt olvasson el minden biztonsági előírást***



FIGYEL-  
MEZTETÉS

- Amikor a rakodógépre munkavégző adaptert csatlakoztat, **bizonyosodjon meg arról, hogy a rakodógép gyorscsatoló lemezének rögzítőcsapjai az alsó helyzetben vannak, és hogy a munkavégző adaptert a rakodógéphez kapcsolták.** Soha ne emeljen vagy mozgasson olyan munkavégző adaptert, amely nincs reteszelve.
- Ezt a munkavégző adaptert arra tervezték, hogy egyszerre egy kezelő használja. Ne hagyja, hogy mások a berendezés veszélyzónájába kerüljenek, amikor az használatban van.
- A munkavégző adaptert mindig a lehető legalacsonyabban szállítsa, hogy a tömegközéppontot alacsonyan tartsa, a teleszkópos gémet pedig tartsa behúzva a haladás ideje alatt.
- **Vágás és csonkolás veszélye - Soha ne hagyja el a vezetőülést, amikor működik a munkavégző adapter, vagy ha a segédhidraulika vezérlőkarja bekapcsolt állapotban reteszelve van.** A pengék a hidraulikaellátás elzárása után még kis ideig tovább mozognak. Mielőtt megközelítené a munkavégző adaptert, várja meg, hogy a pengék teljesen megálljanak.
- **Feltekeredés veszélye - Forgó alkatrészek.** Soha ne hagyja el a vezetőülést, amikor működik a munkavégző adapter, vagy ha a segédhidraulika bekapcsolt állapotban reteszelve van. Mindig tartson biztonságos távolságot a személyek és a gép között, amely beindulhat vagy elkezdhet mozogni. Mielőtt elhagyná a vezetőülést, vagy ha a munkavégzési területen mások is tartózkodnak, a biztonságos megállásra vonatkozó eljárás betartásával állítsa meg a berendezést és engedje le a munkavégző adaptert szilárdan a talajra.
- **Ütődés veszélye - Kirepülő tárgyak.** Ne engedje, hogy a közelben álló személyek a géptől számított 5 méter biztonsági távolságon belül álljanak. Ha mások a biztonsági távolságon belülre kerülnek, akkor állítsa meg a munkavégző adaptert.



**FIGYEL-  
MEZTETÉS**

- **Csonkolás és zúzódás veszélye - Éles és erős pengék forognak nagy fordulatszámmal.** Csak akkor használja a fűnyírót, ha le van engedve a talajra, és mind a négy kerekén támaszkodik. Ha bármilyen ettől eltérő helyzetben üzemelteti a fűnyírót, az hozzáférhetővé teszi a pengéket, valaki hozzájuk érhet, valamint a repülő törmelék veszélyét is előidézi. Győződjön meg arról, hogy a biztonsági szelep az előírás szerint elzárja a pengékhez menő hidraulikaolaj-ellátást, nézze meg a jelen kézikönyv útmutatásait.
- **Zúzódásveszély a munkavégző adapter vagy a rakodógém alatt - Engedje le a munkavégző adaptert szilárdan a talajra, mielőtt elhagyná a vezetőülést.** Győződjön meg arról, hogy a munkavégző adapter minden karbantartási munka és vizsgálat alatt megfelelően meg van támasztva. Ne hagyja el a vezetőülést, amikor a rakodógém fel van emelve. A felemelt munkavégző adapter vagy rakodógém alá lépés veszélyes, mivel a gém leereszkehdhet a stabilitás elvesztése miatt, mechanikus hiba miatt, vagy amiatt, ha másik személy üzemelteti a rakodógép kezelőszerveit.
- **Súlyos sérülések veszélye a mozgó alkatrészekkel való érintkezés miatt - Soha ne használja a fűnyírót, ha nem ép sz összes burkolat, pengevédő vagy egyéb biztonsággal kapcsolatos alkatrész, vagy ha ezek nincsenek a helyükön.** Vagy a komplett gyűjtőegységnek, vagy az oldalsó kidobópajzsának vagy a szárzúzó készletnek állandóan felszerelve kell lennie.
- Ellenőrizze a pengéket és rendszeresen tisztítsa meg a fűnyíróburkolatot. A gyűjtőegységnek felszerelve kell lenni és a pengehajtó szíjat mindig biztosítani kell. Olvassa el a karbantartásra és szervizelésre vonatkozó útmutatásokat, valamint kizárólag eredeti pengéket használjon.
- A munkavégző adaptert kizárólag a rendeltetésének megfelelően, valamint kizárólag eredeti eszközökkel és pótalkatrészekkel együtt használja.
- Győződjön meg arról, hogy nem dönti meg túlságosan felfelé a fűnyírót, mivel az ettől a rakodógém irányába borulna, az úszógémes rendszer rudazata által lehetővé tett mozgás miatt.
- Biztosítsa a fűnyírót a véletlen mozgások ellen, amikor a rakodógépről leoldja a reteszelését. Kizárólag sík területen végezzen kioldást, és használjon például fahasábokat, hogy megakadályozza a fűnyíró mozgását.
- Mielőtt felülvizsgálatot, karbantartást vagy beállításokat végezne, győződjön meg arról, hogy a fűnyíró megfelelően meg van támasztva. Ha muszáj hozzáférni a pengékhez, akkor rögzítse a fűnyírót megfelelő emelőberendezéssel, vagy engedje le például szilárd fahasábokra.
- A fűnyírót mindig a lehető lelassabban és a géphez a lehető legközelebb szállítsa, hogy a tömegközéppontot alacsonyan tartsa. Csúszós felszíneken lassan és megfontoltan haladjon. A rakodógép vezérlőkarjait lassan és nyugodtan kezelje, különösen a lejtős területen.
- Mindenfajta tisztítás, karbantartás vagy beállítás előtt állítsa le a rakodógépet és tegye a munkavégző adaptert biztonságos helyre, a biztonságos megállás eljérésében látható módon.
- Figyeljen a környezetre, valamint a közelben mozgó gépekre és más személyekre. Figyeljen oda a talaj körvonalára és az egyéb veszélyekre, mint például olyan fákra és faágakra, amelyek elérhetik a vezetőteret, a laza kövekre és a csúszós felszínekre.
- Győződjön meg arról, hogy kizárólag olyan munkavégző adaptert használ, amely jó állapotban van. Ne módosítsa a munkavégző adaptert semmilyen módon, ez befolyásolhatja a biztonságát.





- A munkavégző adaptert kizárólag a rendeltetési céljára használja. Egyéb használat felesleges biztonsági kockázatokat rejt magában, és a berendezés megsérülhet.
- Győződjön meg arról, hogy a rakodógép fel van szerelve a szükséges biztonsági alkatrészekkel, és hogy azok működőképes állapotban vannak. Használni kell a biztonsági övet. Ha vannak az üzemeltetési területtel összefüggő speciális veszélyek, akkor használjon megfelelő biztonsági berendezést.
- Olvassa el a biztonsági előírásokat és a rakodógép helyes használatára vonatkozó útmutatásokat a rakodógép kezelési kézikönyvében.



**A munkavégző adapter téves, nem megfelelő vagy figyelmetlen használata súlyos, akár halálos sérülések komoly veszélyével fenyeget.** Biztonságos helyes ismerkedjen meg a rakodógép kezelőelemeivel. Fordítson kiemelt figyelmet a munkavégző adapter és a rakodógép biztonságos megállítására; mielőtt elhagyná a vezetőülést, kövesse a jelen kézikönyvben bemutatott biztonságos megállási eljárást.



**Vágásos sérülés és csonkolás veszélye - Éles szélek és leválasztási pontok a munkavégző szerszámokon.** Ne feledkezzen meg az éles pengékről és a zúzódásveszélyről, különösen karbantartás közben vagy az akadályok eltávolításakor. Mindig a biztonságos megállási eljárást követve állítsa meg a munkavégző adaptert. Annak biztosítása érdekében, hogy a munkavégző adapter ne forogjon, a megközelítése előtt csatlakoztassa szét a multiconnectort (vagy a hidraulikus gyorscsatlakozókat). Ne feledje, hogy a rakodógém még akkor is mozog lefelé és elbillenthető, ha a motor le lett állítva. Soha ne lépjen a felemelt gém vagy a munkavégző adapter bármilyen komponense alá. Tartson távolságot a mozgó rudazattól.



**Zúzódásveszély - Soha ne hagyja, hogy bárki a felemelt munkavégző adapter alá vagy a rakodógém alá kerüljön.** Ne feledje, hogy a rakodógém még akkor is leengedhető vagy billenthető, ha a motor le lett állítva (zúzódásveszély). A rakodógép nem arra készült, hogy hosszabb ideig felemelve tartsa a terhet. Mindig engedje le a munkavégző adaptert biztonságos helyzetbe, mielőtt elhagyná a vezetőülést.



**Győződjön meg arról, hogy minden védőpajzs a helyén van.**



**FIGYEL-  
MEZTETÉS**

**Kirepülő tárgyak veszélye - Ellenőrizze le, hogy minden védőpajzs fel van szerelve.**

Soha ne működtesse a fűnyírót, ha nincs minden védőpajzs a helyén. A Gyűjtős fűnyíró 1500 modellt úgy alakították ki, hogy a teljes gyűjtőegységgel, vagy az oldalsó kidobócsúszdának a gyűjtőfúvóka helyére történő felszerelésével, vagy a teljes szárzúzó készlettel együtt használják. A szabaddá vált pengék nagyon nagy sebességgel repíthetnek ki anyagot, ezzel súlyos veszélyt jelentenek a kezelőre és a fűnyírótól akár 30 méterre tartózkodó emberekre nézve.

**Ne feledkezzen meg a megfelelő személyi védőfelszerelés viseléséről:**



- A vezetőülésben a zajszint meghaladhatja a 85 dB(A) értéket, a rakodógép modelljétől és az üzemeltetési ciklustól függően. Ha hosszú ideig van zajnak kitéve, az halláskárosodást okozhat. Viseljen hallásvédőt, miközben a rakodógéppel dolgozik.



- Viseljen védőkesztyűt.



- Viseljen munkavédelmi bakancsot mindig, amikor a rakodógéppel dolgozik.



- Viseljen munkavédelmi szemüveget például a hidraulikus alkatrészek kezelésekor.

**A munkavégző adapter biztonságos megállítása, mielőtt megközelítené a munkavégző adaptert:**



**FIGYEL-  
MEZTETÉS**

**Mindig a biztonságos megállási eljárást követve állítsa meg a munkavégző adaptert, mielőtt elhagyná a vezetőülést.** A biztonságos megállási eljárás megakadályozza a munkavégző adapter mindenféle véletlen mozgását. Ne feledje, hogy a rakodógém még akkor is tud lefelé mozogni, ha a rakodógép motorja le lett állítva. Biztonságos megállás:

- Engedje le a gémet és a munkavégző adaptert a talajra.
- Állítsa le a rakodógép motorját és reteszelje a rögzítőféket.
- Engedje le a maradványnyomást a hidraulikus rendszerből. Mozgassa meg néhányszor a végállásig mindegyik hidraulikavezérlő kart.
- Akadályozza meg a gép elindítását, vegye ki a gyújtáskulcsot.

## 4. Műszaki adatok

### 2. táblázat - Gyűjtős fűnyíró 1500 - Műszaki adatok

<b>Rendelési szám</b>	A37411
Munkavégzési szélesség:	1 500 mm
Vágásmagasság:	30-110 mm
Tömeg (üresen):	450 kg
Meghajtórendszer:	Pengék: Hidraulikus, ékszíjhajtás Gyűjtő: Külön hidraulikus motor
Pengék:	3 db, 530 mm, A34825
Szárzúzó készlet (opcionális felszerelés):	A34530
Gyűjtődoboz térfogata:	800 l
Támasztókerék légnyomása:	1,5 - 2 bar
Max. terhelés (gyűjtődoboz):	250 kg
Javasolt hidraulikaáram:	45-55 l/min
Hidraulikus energia maximális bemenete:	22,5 MPa (225 bar), 65 l/min
Kompatibilis Avant rakodógépek:	Lásd 1. táblázat

### ÉRTESÍTÉS

Válasszon olyan fűnyírót, amelyik kompatibilis a rakodógéppel. Ne lépje túl a hidraulikus energia maximális bemenetét vagy az üzemi nyomást.

### 4.1 A munkavégző adapter biztonsági címkéi és fő komponensei

Az alább felsorolt címkék és jelölések találhatóak a munkavégző adapteren. Láthatónak és olvashatónak kell lenniük a berendezésen. Cseréljen ki minden olvashatatlant, illetve pótoljon minden hiányzó címkét. Új címkék a forgalmazóján útján kaphatók, vagy a borítón megadott kapcsolattartón keresztül beszerezhetők.



**FIGYEL-  
MEZTETÉS**

**Győződjön meg arról, hogy minden figyelmeztető matrica olvasható.** A figyelmeztető címkék fontos biztonsági információt tartalmaznak, és segítenek beazonosítani és megjegyezni a berendezéssel összefüggő veszélyeket. A sérült vagy hiányzó figyelmeztető címkéket cserélje ki újakra.



A46771



A46772



A46798



A46799



A46802



A46803

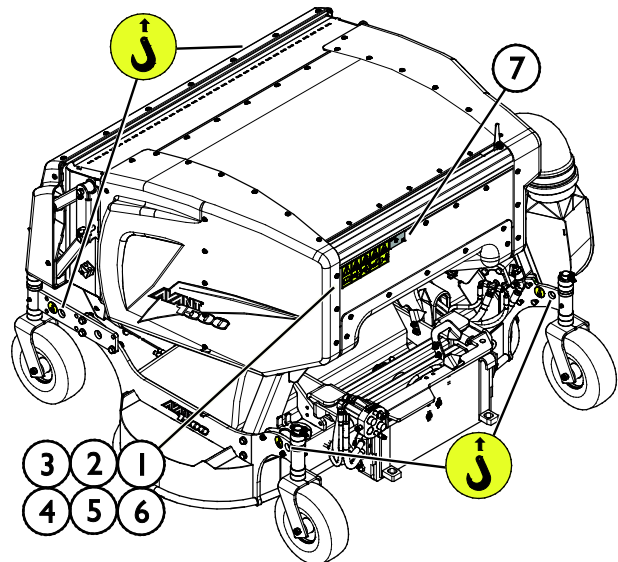
<b>Avant Tecno Oy</b> Ylöte 1 FIN-33470 YLÖJÄRVI	
<b>TYPE</b>	<b>No.</b>
	kg
	l/min
<b>Max</b>	l/min, MPa ( bar)
2018	Made in EU
www.avanttecno.com	

A munkavégző adapter azonosítótáblája A426311

**Új címke felhelyezése:** Alaposan tisztítsa meg a felületet, hogy eltávolítson minden zsírt. Hagyja teljesen megszáradni. Húzza le a címke védőfóliáját és a címkét a felragasztáshoz nyomja fel erősen. Vigyázzon, ne érjen hozzá a címke ragasztójához.

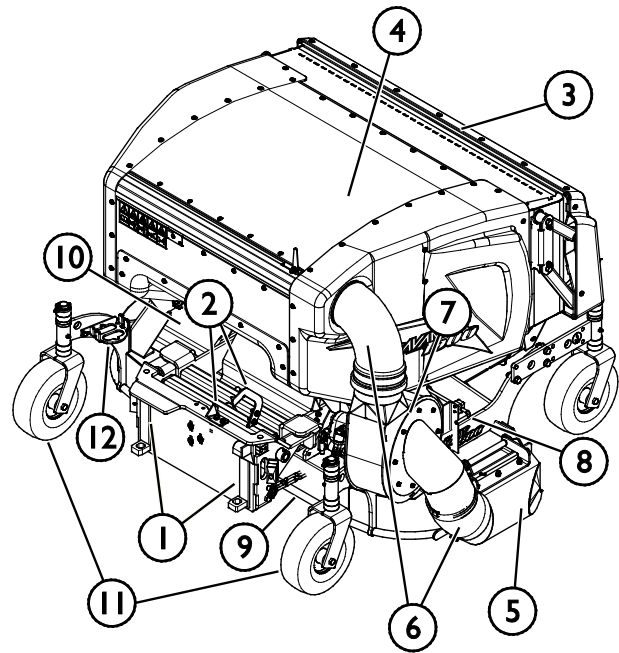
### 3. táblázat - Matricák elhelyezkedése és figyelmeztető üzenetek

Matricák		Figyelmeztető üzenet
1	A46771	Téves használat veszélye - Használat előtt olvassa el az útmutatásokat.
2	A46772	Zúzódásveszélye - Ne lépjen felemelt munkavégző adapter alá. Maradjon távol a felemelt berendezéstől.
3	A46798	Veszély, hogy bekapja és összezúzza a szíjhajtás valamelyik alkatrésze. Soha ne üzemeltesse úgy, hogy nincs minden burkolat a helyén.
4	A46799	Legyen tudatában a kirepülő tárgyakkal. Tartson biztonságos távolságot a berendezéstől (minimum 2 m, akár 30 m).
5	A46802	Maradjon távol az éles pengéktől – soha ne nyúljon a forgó alkatrészek felé és ne használja a berendezést, ha nincs a helyén az összes burkolat.
6	A46803	Becsípődés és vágásos sérülés veszélye. Maradjon távol a mozgó alkatrészekről, ne hagyja működő állapotban a berendezést. A munkavégző adaptert kizárólag a vezetőülésből működtesse.
7	A426311	A munkavégző adapter azonosítótáblája



**4. táblázat - Gyűjtős fűnyíró 1500 - Fő alkatrészek**

1	Avant gyorscsatlakozós adaptercsatoló lemez és OptiFloat® úszórudazat
2	OptiFloat® úszógémes rendszer visszajelző konzolok (piros)
3	Gyűjtődoboz ürítőfedele
4	Gyűjtődoboz
5	Gyűjtőfűvóka
6	Gyűjtőcsövek
7	Gyűjtőventilátor
8	Gyűjtőventilátor elzárószelepe
9	Vágópenge A34825 (3 db)
10	Védőburkolat
11	Támasztókerekek, állítható (4 db)
12	Multiconnector tartója



## 5. A munkavégző adapter csatlakoztatása

A munkavégző adapter rakodógéphez történő csatlakoztatása gyors és egyszerű, de körültekintően kell elvégezni. A munkavégző adapter a rakodógépre van felszerelve a rakodógémen lévő gyorscsatoló lemez és a munkavégző adapteren lévő ellendarab használatával.

Ha a munkavégző adapter nincs reteszelve a rakodógépen, akkor leválhat a rakodógépről és veszélyes helyzetet hozhat létre. A rakodógéppel tilos haladni és a gémet soha nem szabad megemelni, amikor a munkavégző adapter nem lett reteszelve. A veszélyes helyzetek megelőzése érdekében mindig tartsa be a lentebb látható csatlakoztatási eljárást. Ne feledje a jelen kézikönyvben szereplő biztonsági előírásokat se. A munkavégző adapter az alábbiak szerint van felszerelve a rakodógépre:



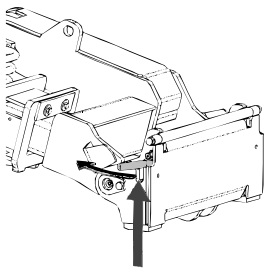
**FIGYEL-  
MEZTETÉS**

**Zúzódsveszély - Győződjön meg arról, hogy a be nem reteszelt munkavégző adapter nem fog mozogni és nem fog lezuhanni.** Ne maradjon a munkavégző adapter és a rakodógép közötti területen. A munkavégző adaptert csak sík területen szerelje fel.

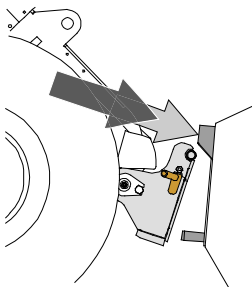
Soha ne mozgasson és ne emeljen olyan munkavégző adaptert, amely nem lett bereteszelve.

### Avant gyorscsatlakozó rendszer:

#### 1. lépés:

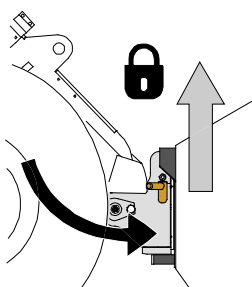


- Emelje fel a gyorscsatlakozós lemez rögzítőcsapjait és fordítsa vissza azokat, bele a nyílásba úgy, hogy a felső helyzetben reteszelődjenek.
- Ha az Ön rakodógépe hidraulikus adapterreteszelő rendszerrel van felszerelve, nézze meg a kiegészítő utasításokat a reteszelő rendszer használatáról az adott kézikönyvekben.
- Győződjön meg arról, hogy a hidraulikus tömlők és az elektromos kábelkötegek úgy vannak elhelyezve, hogy nem kerülhetnek be a rakodógép adaptercsatoló lemeze és a munkavégző adapter közé, illetve nem nyomódnak össze és nem dörzsölődnek éles szélékhez.



#### 2. lépés:

- Fordítsa el a gyorscsatoló lemezt hidraulikusan egy ferdén előre álló helyzetbe.
- Vezesse rá a rakodógépet a munkavégző adapterre. Ha az Ön rakodógépe teleszkópos gémmel van felszerelve, akkor azt használhatja.
- Igazítsa össze a rakodógép gyorscsatlakozó lemezének felső csapjait úgy, hogy azok a munkavégző adapter adott tartóelemei alatt legyenek.



#### 3. lépés:

- Kissé emelje meg a gémet – húzza hátra a gémmvezérlő kart, hogy elemelje a munkavégző adaptert a talajról.
- Fordítsa el a gémmvezérlő kart balra, hogy a gyorscsatoló lemez alsó részét ráfordítsa a munkavégző adapterre.
- Reteszelve a rögzítőcsapokat kézzel vagy reteszelve a hidraulikus reteszeléssel.
- **Mindig ellenőrizze mindkét rögzítőcsap reteszelődsét.**



**FIGYEL-  
MEZTETÉS**

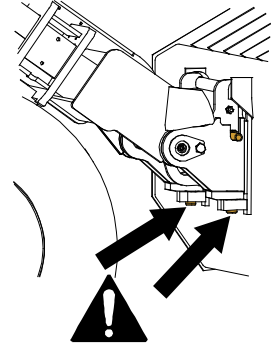
**Zúzóadásveszély - Kerülje el a munkavégző adapter felborulását.** A be nem reteszelt munkavégző adapter túlzott döntése vagy emelése növeli a munkavégző adapter felborulásának kockázatát. Ne használja a rögzítőcsapok automatikus reteszelését, ha a munkavégző adapter a talajtól egy méternél magasabbra van felemelve. Ha a rögzítőcsapok nem térnek vissza a normál helyzetükbe a döntéskor, akkor ne döntse és ne emelje tovább a munkavégző adaptert. Engedje le a munkavégző adaptert a talajra és kézzel rögzítse a reteszelését.



**FIGYEL-  
MEZTETÉS**

**Leeső tárgyak veszélye - Akadályozza meg a munkavégző adapter leejtését.**

Az olyan munkavégző adapter, amely a rakodógépre nem reteszelődtött teljesen, az ráeshet a gépre vagy a kezelő irányába, vagy haladás közben beeshet a rakodógép alá, ezzel a rakodógép uralmának elvesztését okozva. Soha ne mozgasson és ne emeljen olyan munkavégző adaptert, amely nem lett bereteszelve. A munkavégző adapter mozgatása vagy emelése előtt győződjön meg arról, hogy a rögzítőcsapok az alsó helyzetben vannak és mindkét oldalon áthaladnak a munkavégző adapteren lévő rögzítőkön.



**FIGYEL-  
MEZTETÉS**

**Ellenőrizze le, hogy a rakodógép kompatibilis a munkavégző adapterrel.** A munkavégző adapter nem lehet esetlegesen túlterhelve, a rakodógép stabilitását és a rakodógép irányítórendszereinek kompatibilitását a munkavégző adapter mechanikai kompatibilitásán felül szintén biztosítani kell. Ha a munkavégző adaptert olyan rakodógéppel használja, amely nem illik össze az Ön használni kívánt munkavégző adapter modelljével, számolnia kell veszélyekkel, beleértve a felborulást, a munkavégző adapter túlterhelés miatti károsodását, és a munkavégző adapter valamint részeinek irányíthatatlan mozgásaiból eredő kockázatot. Ha az Ön rakodógépe nem szerepel az 1. táblázat felsorolásában ( . oldal), akkor ennek a munkavégző adapternek a használata előtt kérdezzen rá Avant forgalmazójánál.

## 5.1 Hidraulikatömlők csatlakoztatása és lecsatlakoztatása

Az Avant rakodógépeken a hidraulikatömlők csatlakoztatása a multiconnector rendszer használatával történik. Ha az Ön rakodógépe a szokványos gyorscsatlakozókkal felszerelt Avant 300-700 sorozatú, és át szeretne térni a multiconnector rendszerre, akkor lépjen kapcsolatba Avant forgalmazóval vagy szervizponttal az útmutatásokért és a telepítési szervizmunkákért.



**FIGYEL-  
MEZTETÉS**

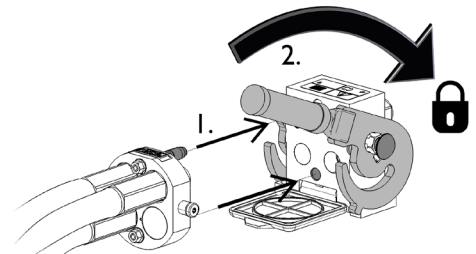
**A munkavégző adapter mozgásának, és a hidraulikaolaj kilövellésének veszélye - Soha ne csatlakoztasson vagy csatlakoztasson le gyorscsatlakozókat vagy egyéb hidraulikus komponenseket, miközben a segédhidraulika vezérlőkarja reteszelve van rá vagy ha a rendszer nyomás alatt áll.** Ha a hidraulikus csatlakozásokat csatlakoztatják vagy szétcsatlakoztatják, miközben a rendszer nyomás alatt áll, az a munkavégző adapter nem szándékos mozgásait, vagy a nagy nyomású folyadék kilövellését okozhatja, ami súlyos sérüléseket vagy égéseket okozhat. A hidraulika szétcsatlakoztatása előtt kövesse a biztonságos megállás eljárást.

### **ÉRTESÍTÉS**

Tartson minden szerelvényt a lehető legtisztábban; használja a védősapkákat mindkét munkavégző adapteren és a rakodógépen is. Szennyeződés, jég stb. a szerelvények használatát jelentősen megnehezíti. Soha ne hagyja a tömlőket a talajra lógva; tegye a csatlakozókat a munkavégző adapteren lévő tartóra.

#### **A multiconnector rendszer csatlakoztatása:**

1. Az adaptercsatlakozó illesztőcsapjait igazítsa egy vonalba a rakodógép csatlakozójának megfelelő furataival. A multiconnector nem kapcsolódik össze, ha a munkavégző adapter csatlakozója fejjel lefelé van.
2. Csatlakoztassa és rögzítse a multiconnectort a karnak a rakodógép felé történő fordításával.

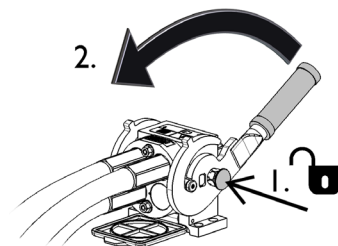


A karnak könnyedén kell mozognia egészen annak rögzítési pozíciójáig. Ha a kar nem csúszik zökkenőmentesen, akkor ellenőrizze a csatlakozó beigazítását és helyzetét, valamint tisztítsa meg a csatlakozókat. Állítsa le a rakodógépet is és engedje ki a maradék hidraulikanyomást.

#### **A multiconnector rendszer szétcsatlakoztatása:**

Szétcsatlakoztatás előtt tegye le a munkavégző adaptert szilárd és sík felületre.

1. Kapcsolja ki a rakodógép segédhidraulikáját.
2. Miközben nyomja a kireteszelő gombot, fordítsa el a kart a csatlakozó lecsatlakoztatásához.
3. A művelet befejezése után tegye a multiconnectort a munkavégző adapteren lévő tartójára.





**Hidraulikatömlők szétcsatlakoztatása:**

A szerelvények szétcsatlakoztatása előtt engedje le a munkavégző adaptert biztonságos helyzetbe egy szilárd és sík területen. Kapcsolja a segédhidraulika vezérlőkarját a semleges állásába.

**ÉRTESÍTÉS**

A munkavégző adapter szétcsatlakoztatásakor mindig csatlakoztassa szét a hidraulikus csatlakozókat, mielőtt kireteszelné a gyorscsatlakozós lemezt, hogy ezzel megakadályozza a tömlősérülést és az olaj kiömlését. Szerelje vissza a védősapkákat a szerelvényekre, hogy megakadályozza a szennyeződések hidraulikarendszerbe jutását.

**A maradvány hidraulikus nyomás leeresztése:**

Amennyiben maradvány nyomás marad a munkavégző adapter hidraulikus rendszerében, gyakran előfordul, hogy szétkapcsolhatók a hidraulikus csatlakozások, de lehet, hogy a legközelebbi alkalommal nehezen lehet csatlakoztatni őket. Ha a szerelvények nem csatlakoznak, akkor le kell eresztetni a maradvány nyomást a rakodógép segédhidraulika-vezérlőkarjának elfordításával, a motor kikapcsolt állapotában. Ahhoz, hogy megbizonyosodjon róla, hogy nincs maradvány nyomás a munkavégző adapter hidraulikus rendszerében, akkor a csatlakozások szétcsatlakoztatása előtt állítsa le a rakodógép motorját és mozgassa a rakodógép segédhidraulika-vezérlőkarját előre-hátra.

## 6. Használati útmutató

Mielőtt megkezdene a munkát, még egyszer ellenőrizze a munkavégző adaptert és az üzemeltetési környezetet, valamint azt, hogy minden akadályt eltávolítottak az üzemeltetési területről. A berendezés biztonságának és legjobb teljesítményének biztosítása érdekében a berendezést és az üzemeltetési környezetet gyorsan vizsgálja meg a használat előtt.



**VESZÉLY**

**Kirepülő tárgyak és vágásos sérülés veszélye - Ellenőrizze le, hogy minden védőpajzs fel van szerelve.** A fűnyíró használata előtt ellenőrizze le annak épségét és hogy minden védőburkolat és a gyújtóval összefüggő alkatrész a helyén van. Tartson biztonságos távolságot a munkavégző adaptertől, amikor az működik, és maradjon távol, ha valaki más működteti a rakodógép kezelőszerveit.



**FIGYEL-  
MEZTETÉS**

**Kirepülő tárgyak - ütődés veszélye.** Mindig tartsa be a legalább 5 méter biztonsági távolságot más személyektől. Ne feledkezzen meg arról, hogy a fűnyíró nagy sebességgel kirepíthet köveket, sódert vagy egyéb, a területen található tárgyakat. Ne hagyja hogy mások a működésben lévő fűnyíró közelébe menjenek. Ahol lehet, mindig kerülje a fűnyírást olyan területeken, ahol laza tárgyak vannak.



**FIGYEL-  
MEZTETÉS**

**Borulásveszély - Kerülje a túlterhelést.** A rakodógép felborulhat a túl nehéz terhek kezelésekor, vagy a nehéz teher kezelése és szállítása során kialakuló dinamikus mozgások következtében. Ne nyújtsa ki a teleszkópos gémet, amikor a teher megközelíti a rakodógép emelési kapacitását, vagy ha a rakodógép vízszintes helyzetben van. Ha azt észleli, hogy a rakodógép hátsó kerekei hamarosan elveszítik a kapcsolatot a sík talajjal, vagy ha a rakodógép terhelés-visszajelzője (ha van felszerelve) jelez:



- Nyugodtan engedje le a terhet és húzza vissza a teleszkópos gémet
- Kerülje a hirtelen sebesség- vagy irányváltásokat, amikor teher van felszerelve
- Szükség szerint használjon további ellensúlyokat

## 6.1 Használat előtti ellenőrzések

- Az üzemeltetés megkezdése előtt távolítsa el a munkaterületről minden akadályt, mint amilyenek a hulladék, a nagy faágak vagy kövek, vagy jelölje meg azokat látható módon. Ellenőrizze a területet esetleges rejtett árkok, aknabúvónyílások vagy egyéb veszélyes helyek szempontjából. Ne feledje, hogy a magas fű akadályokat rejthet.
- Állítsa be és azonos magasságban reteszelve a fűnyíró mind a négy kerekét.
- Biztosítsa a kiegyensúlyozott működést, ellenőrizze le, hogy a fűnyíró első kerekei a legelőrébb lévő pozíciójukban vannak.
- Ellenőrizze le, hogy a gyűjtődoboz üres, a gyűjtődoboz ajtaja szilárdan be van csukva, valamint hogy a gyűjtőcsövek és a ventilátor nincs eltömődve és nem sérült.
- Ellenőrizze le a gyűjtő vezérlőkarját. Bizonyosodjon meg arról, hogy az vagy teljesen nyitott vagy csukott pozícióban van.
- Biztosítsa, hogy a közelben álló személyek biztonságos távolságban legyenek a berendezés üzemeltetésekor. Senkinek ne hagyja, hogy belépjen a gép veszélyzónájába, vagy hogy közvetlenül a rakodógép előtt tartózkodjon. Arról is bizonyosodjon meg, hogy biztonságos-e a tolatás a rakodógéppel. Soha ne feltételezze, hogy a körülálló személyek továbbra is ott maradnak, ahol Ön utoljára látta őket. Különösen a gyermekeket vonzza a mozgó berendezés.
- Ellenőrizze a munkavégző adapter és a rakodógép általános állapotát, és ellenőrizze, van-e hidraulikaolaj-szivárgás. A munkavégző adaptert tilos használni, ha hiba van a rakodógép vagy a munkavégző adapter hidraulikus rendszerében. Karbantartási útmutatásokért lásd a következő fejezetet: 7.
- Csak akkor üzemeltesse a munkavégző adaptert és a rakodógép kezelőszerveit, amikor a vezetőülésben ül. Biztosítsa, hogy a rakodógép és a munkavégző adapter használata biztonságosan és rendeltetésszerűen történjen. Ne hagyja, hogy gyermek kezelje a berendezést.
- Soha ne üzemeltesse a rakodógépet vagy a munkavégző adaptereket, miközben alkohol, drogok, olyan gyógyszerek hatása alatt áll, amelyek befolyásolhatják az ítélőképességet vagy álmoságot okoznak, vagy ha orvosilag egyéb módon nem alkalmas a berendezés működtetésére.
- Ne feledkezzen meg a biztonságos munkavégzési módszerekről és feleslegesen ne hagyja el a vezetőülést.

### ÉRTESÍTÉS

Minden egyes használat előtt ellenőrizze le a fűnyíró működését, és biztosítsa, hogy a pengék és a gyűjtőrotor szabadon tudjon forogni. Ellenőrizze le, hogy nincs madzag vagy egyéb idegenanyag rátekeredve a pengékre, és hogy az úszórudazat a rendeltetésének megfelelően tud mozogni.



**FIGYEL-  
MEZTETÉS**

**Ne gázoljon el senkit - Vezetés előtt ellenőrizze a környezetet.** Mindig abba az irányba nézzen, amerre a rakodógép mozog. Tolatás előtt mindig biztosítsa, hogy a közelben álló személyek, különösen a gyermekek biztonságos távolságban legyenek, hogy ne történjen tolatási baleset.



**FIGYEL-  
MEZTETÉS**

**Borulásveszély - Kerülje a túlterhelést és a nehéz terhet tartsa közel a rakodógéphez. A terheket haladás közben mindig tartsa a talajhoz közel, különösen kanyarodáskor és egyenetlen terep esetén.** Figyeljen oda arra, hogy a nehéz teher vagy a rakodógép és a teher súlypontja közötti nagy távolság befolyásolja a rakodógép egyensúlyát és kezelését. További ellensúlyok használata javasolt, különösen a kisebb rakodógép-modellek üzemeltetésekor. Nehéz terhekkel a teleszkópos gémet visszahúzott állapotban kell tartani a rakodógép mozgatásakor. Mindig használja a biztonsági övet.

## 6.2 A fűnyíró használata

Mielőtt elindítaná a fűnyírót, igazítsa be és állítsa be a helyes üzemi magasságára. Az úszógémes rendszerre és a beállításokra vonatkozóan nézze meg az alábbi fejezeteket.

### A fűnyíró elindítása:

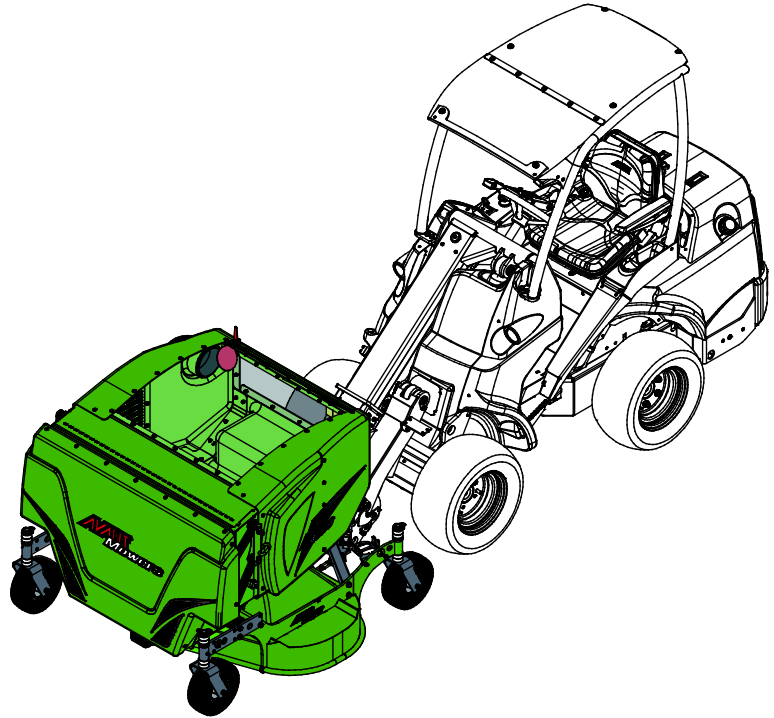
	<p><b>Amikor a fűnyíró a talajon van</b></p> <p>A fűnyíró elindításához húzza a rakodógép segédhidraulika-vezérlőkarját a reteszelődségi helyzetének irányába (a pengék elkezdenek forogni és a gyújtó beindul).</p> <p>Álljon meg úgy, hogy a kart visszaengedi a semleges helyzetébe.</p> <p>Amikor nem végez fűnyírást, engedje vissza a kart a semleges helyzetébe.</p> <p><b>Amikor a fűnyíró el van emelve a talajról</b></p> <p>A gyűjtődoboz fedelének becsukásához húzza a rakodógép segédhidraulika-vezérlőkarját a reteszelődségi helyzetébe.</p>
	<p><b>Amikor a fűnyíró el van emelve a talajról</b></p> <p>Húzza el a rakodógép segédhidraulika-vezérlőkarját a reteszelődségi helyzetéből (megfordított irány) a gyűjtődoboz fedelének kinyitásához.</p> <p>A fűnyíró csak a rendeltetés szerinti működési irányába fog forogni. A segédhidraulika vezérlési irányának megfordítása hatástalan</p>



**VESZÉLY**

**Súlyos személyi sérülések veszélye - Soha ne hagyja felügyelet nélkül a működő berendezést.** Csak akkor indítsa el a munkavégző adaptert, ha készen áll a használatra. Ne lépjen a berendezés közelébe, amikor valaki más kezeli a rakodógép kezelőszerveit.

A rakodógép és munkavégző adapterének kezelőszerveit óvatosan és zökkenőmentesen kezelje, valamint a fűnyíró használata közben mindvégig kerülje az éles kanyarodást, valamint a hirtelen sebesség- és irányváltoztatást.



**FIGYEL-  
MEZTETÉS**

**A figyelmetlen üzemeltetés sérülést okozhat Önnek és a környéken lévőeknek - Mindig tartsa uralma alatt a rakodógépet.** Egy nagyteljesítményű fűnyíró üzemeltetéséhez a kezelő teljes figyelmére szükség van. Ne végezzen figyelem elterelésére alkalmas tevékenységet üzemeltetés közben, mint például mobilkészülékek használata.

**Javasolt üzemeltetési sebesség és maximálisan megengedett olajáram:**

- Úgy állítsa be a motor fordulatszámát, hogy a rakodógép segédhidraulika-árama a fűnyíróhoz előírt tartományon belül legyen. A túl kis áram nem forgatja meg a jó fűnyírási eredményhez elégséges sebességgel a pengéket. A helyes áram biztosítja, hogy a pengék elég gyorsan forogjanak a jó eredményhez. A túl nagy beállított érték azonban túl nagy rezgést és zajt okoz, valamint megsérülhet a fűnyíró. Általában csak az 1 szivattyús beállítást kell használni (olyan rakodógépeken, ahol választható).
- A haladási sebességet a vágási magassághoz, a fűfajtához és egyéb körülményeknek megfelelően állítsa be, hogy biztosítsa a szép vágási eredményt. Kövesse figyelemmel a terhelést és a fűnyíró forgási fordulatszámát azzal, hogy hallgatja a hangjának változását.

**ÉRTESÍTÉS**

A munkavégző adaptert úgy üzemeltesse, hogy a hidraulikaáramot a javasolt tartományon belül tartja. Soha ne lépje túl a hidraulikus energia maximális bemenetét.

**A legjobb eredmény érdekében:**

- Kerülje a nedves fű nyírását. A nedves vagy vizes fű felgyűlhet a burkolat alatt, fokozatosan csökkentve a fűnyíró teljesítményét.
- Tartsa jó állapotban a pengéket, és tartsa tisztán a fűnyírót. Az éles pengék növelik a hatékonyságot és javítják a vágás minőségét.
- Lehetőleg ne vágjon egy menetben túl sokat. Általában egy menetben nem kell többet levágni a fű hosszán egy harmadánál. A magas fű fokozatos vágást igényel, fokozatosan egyre alacsonyabb vágási magassággal.
- Nem javasolt a tolatva végzett fűnyírás, mivel a rakodógép kerekei közvetlenül a vágás előtt összetömrítik a fűvet a tolatás alatt.

### ÉRTESÍTÉS

Fontos, hogy az úszógémes rendszert a jelen kézikönyvben leírtak szerint állítsa be. Ellenkező esetben a pengék esetleg nem fordulnak el, vagy a fűnyíró nem követi megfelelően a talajt.

### ÉRTESÍTÉS

Azonnal állítsa meg a fűnyírót, ha rendellenes zajt, rezgést hall, vagy azt észleli, hogy a pengéket vagy a gyűjtőt valami akadályozza. Keresse meg az okát, mielőtt folytatná a használatát.



VIGYÁZAT

**Kirepülő részek miatti veszély - Kerülje a munkavégző adapter nagy sebességen történő üzemeltetését.** Ha túl nagy sebességgel üzemelteti a munkavégző adaptert, az nagy rezgést, zajt okozhat, vagy részek repülhetnek ki a munkavégző adapterből, vagy kárt okozhat, ami személyi sérüléshez vezethet. Lásd ebben a kézikönyvben a javasolt bemeneti áramot.

## 6.3 Munkavégzés egyenetlen talajon

Különös odafigyelésre van szükség, amikor a berendezést lejtős terepen és lejtőkön használja. Haladjon lassan, különösen a lejtős, egyenetlen vagy csúszós felületeken, és kerülje a hirtelen sebesség- vagy irányváltásokat. A rakodógép vezérlőkarjait óvatos és rángatásmentes mozdulatokkal kezelje. Ügyeljen az árkokra, a talajban lévő lyukakra és egyéb akadályokra, mivel ha megüt egy akadályt, amiatt a rakodógép felborulhat.

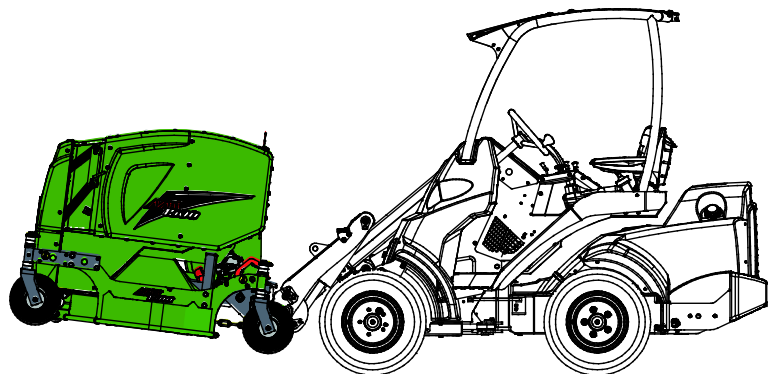
Lejtős területen nem érhető el a maximális emelési kapacitás. Vízszintesen megdőntött terepen a terhet tilos magasra emelni. A rakodógép vázkeretének csuklóját egyenesen kell tartani a nehéz terhek emelésekor. Ha emelés közben a terhet elfordítják, az befolyásolja a rakodógép stabilitását és esetleg a gép felborulásához vezet.

A lejtőkön egyenesen felfelé vagy lefelé haladva nyírja a fűvet, keresztben ne. Kerülje a lejtőn történő indulást és megállást. Különösen legyen figyelmes, amikor irányt vált a lejtőn.

Ha a gumiabroncsok elveszítik a tapadást, állítsa le a fűnyíró pengéit és lassan folytassa egyenesen lefelé a lejtőn. Ne nyírjon fűvet szakadékok, árkok vagy töltések mellett. Ha egy kerék átlép a szikla vagy az árok szélén, vagy ha az út széle leomlik, a rakodógép hirtelen felborulhat.

## 6.4 Szállítási helyzet

Amikor a rakodógéppel halad, tartsa a fűnyírót a talajtól elemelve és kissé hátra döntve.



VIGYÁZAT

Tartsa stabilan a rakodógépet. A munkavégző adaptert mindig a lehető legalacsonyabban és a talajhoz legközelebb szállítsa. A szállítási út alatt tartsa visszahúzva a teleszkópos gémet.

## ÉRTESÍTÉS

Ha a fűnyíró az OptiFloat<sup>®</sup> mechanikus úszógémes rendszerrel van felszerelve, akkor az úszómozgást láncok korlátozzák, hogy megakadályozzák azt, hogy a gép megüssse a gyűjtődobozt. Ezekkel a láncokkal az úszógémes rendszer a szállítási út alatt is le van zárva.

### 6.5 OptiFloat<sup>®</sup>

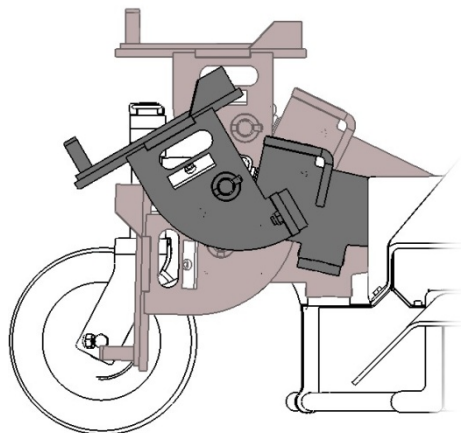
A munkavégző adapter fel van szerelve egy mechanikus úszógémes rendszerrel, amely lehetővé teszi az egyenetlen területeken történő hatékony üzemeltetést. Az úsztatás arra a rudazatra vonatkozik, amely lehetővé teszi, hogy a munkavégző adapter kövesse a talaj körvonalát a rakodógém mozgatása nélkül. Az OptiFloat<sup>®</sup> lehetővé teszi a munkavégző adapter oldalra billentését is, és kiküszöböli a rakodógém úsztatásának szükségét.

Amikor készen állunk a használatra, az úsztatást a rakodógém kezelőszerveivel állítjuk be, a vezetőülésben ülve.

Az Optifloat rudazatának helyes kiindulási pozícióba történő beállításához:

- A rakodógémet és annak csatlakozólemezt állítsa körülbelül az úszórudazat végállásai között középre.
- A szomszédos ábrán a középső helyzet jelzi a helyes kezdeti beállítást.

Az úsztatás üzemeltetését nagyban befolyásolja annak beállítása. Ha az úsztatást nem állították túl magasra, a munkavégző adapter könnyen a levegőben lebegve maradhat. Ha túl alacsony, a rakodógép első kerekei könnyen elemelkedhetnek a talajról.



Az úszógémes rendszer üzemeltetési helyzete a munkavégző adapteren lévő piros jelzőnyilak segítségével beállítható. Amikor a piros nyilak találkoznak, a rendszer elhelyezkedése helyes, ahogy az alábbi ábrán látható.



## ÉRTESÍTÉS

A fenti ábra csak referenciaként szolgál.

### ÉRTESÍTÉS

Amikor a fűnyíró úszórudazatát beállítja a helyes üzemi helyzetbe, akkor ne nyomja erősen a munkavégző adaptert a talajra a rakodógémmel, hogy az nehegy megsérüljön. A rakodógém emelő és billentő mozgásait egyaránt óvatosan kezelje.

### ÉRTESÍTÉS

A piros nyilak csak akkor mutatják az OptiFloat® rendszer helyes kiindulási pozícióját, ha a rakodógép és a fűnyíró azonos szinten helyezkedik el, és haladási irányba nézve egymás mellett egyenesen állnak.

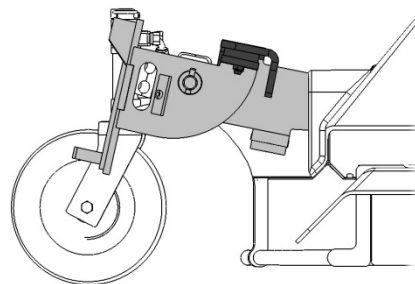
## 6.5.1 Biztonsági szelep

Biztonsági okból a munkavégző adapter fel van szerelve egy szeleppel, amely megakadályozza a munkavégző adapter használatát, amikor azt elemelték a talajról. A szelep megállítja a munkavégző adapter hidraulikus motorjához menő hidraulikaáramot, amikor a munkavégző adapter fel van emelve vagy ha az úsztatás túl alacsonyra lett állítva. Egyenetlen talajon a biztonsági szelep túl gyakran működésbe léphet, ezért a helyes úsztatási pozíció beállítása fontos a munkavégző adapter helyes üzemeléséhez.

### ÉRTESÍTÉS

Amikor a rudazat az ábrán jelzett pozícióba van állítva, a motor nem fordul el, mert a biztonsági szelep aktiválva van. A rakodógém gyorscsatlakozós adaptercsatoló lemezét megfelelő mértékben előre kell billenteni.

Az úsztatási pozíciót le kell ellenőrizni, ha a motor egyáltalán nem fordul el, vagy ha csak egyenetlenül forog, amikor a rakodógép segédhidraulika vezérlőkarja bekapcsolt állapotban van reteszelve.



Rendszeresen ellenőrizze a biztonsági szelep működését. Billentse fel (kanál betöltési irány) a gyorscsatlakozós adaptercsatoló lemezt, hogy aktiválja a szelepet. A motornak meg kell állnia, ha egyszer a rudazat teljesen el van billentve. Soha ne üzemeltesse a munkavégző adaptert, ha a szelep hibás. Szükség esetén értesítse a szervizt.

### ÉRTESÍTÉS

A gyűjtődoboz fedelét is a biztonsági szelep irányítja. Ezért a helyes beállítás fontos a gyűjtődoboz fedelének helyes üzemeléséhez.



## 6.6 Vágásmagasság beállítása

A vágási magasság a csapágyazott kerekek függőleges tengelyein lévő műanyag perselyekkel beállítható. Nem kell lecsatlakoztatni fűnyírót a rakodógépről a magasság beállítása közben. A magasság beállításához:

1. Kissé emelje el a talajról a munkavégző adaptert a rakodógéppel, és állítsa le a motort.
2. Vegye ki a sasszeget a csapágyazott kerék függőleges tengelyéből. Húzza le a kereket a tartójáról.
3. Tegyen át néhány műanyag perselyt a konzolon felülről a konzol alá, vagy fordítva, attól függően, hogy felemelni vagy leengedni szeretné a fűnyírót.
4. Nyomja vissza a tengelyt a konzolon át, és szerelje vissza a sasszeget.
5. Ismételje meg a 2–4. lépést minden egyes keréknél. Bizonyosodjon meg róla, hogy minden kerék azonos magasságra van beállítva.



### ÉRTESÍTÉS

Kétféle vastagságú műanyag persely létezik (10 és 20 mm) az üzemeltetési magasság még pontosabb beállításához. Állítson be minden kereket azonos magasságra.

### ÉRTESÍTÉS

Mindig hagyjon legalább egy műanyag perselyt a függőleges tengelyen a vázkonzol alatt és felett is, hogy biztosítsa a csapágyak helyes működését.

## 6.7 A levágott anyag kezelése

Az oldalsó kidobócsúszda eltávolítható, hogy a fűnyírót szárzúzóként lehessen üzemeltetni.

Üzemelési mód	A használat módja
Gyűjtés	Standard beállítás
Szárzúzás*	Gyűjtő kikapcsolva
Oldalsó kidobó	Az oldalsó kidobócsúszdát fel kell szerelni és a gyűjtőventilátor hidraulikus tömlőit szét kell csatlakoztatni és le kell dugózni.

### ÉRTESÍTÉS

\*) Ha a gyűjtő ki van kapcsolva, a fűnyíró kevesebb hidraulikaáramot igényel. A kompenzáláshoz csökkentse a rakodógépmotor fordulatszámát.

### ÉRTESÍTÉS

Ha az oldalsó kidobó üzemmódra van szükség, fel kell illeszteni egy oldalsó kidobócsúszdát, a gyűjtőfűvókát, a ventilátort és a csöveket pedig le kell venni a fűnyíróról. Továbbá a gyűjtőventilátor hidraulikatömlőit dugókkal le kell zárni.

### ÉRTESÍTÉS

A gyűjtőegység és az ahhoz kapcsolódó alkatrészek teljes leszerelését szakképzett személynek kell elvégezni. Ha a fűnyírót normál, nemgyűjtős fűnyíróvá kell átalakítani, akkor vegye fel a kapcsolatot Avant szervizzel.

### Gyűjtés (standard konfiguráció)

A gyűjtő üzemmód mindig be van kapcsolva, amikor a gyűjtőegység fel van szerelve és a gyűjtőventilátor vezérlőkarja a bekapcsolt helyzet felé van állítva, ahogy az a mellékelt ábrán látszik.

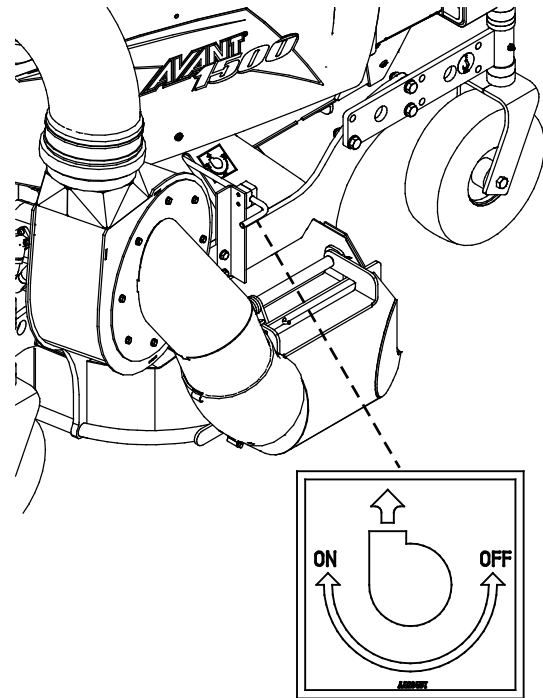
További információkért nézze meg a Gyűjtőegység című fejezetet is.

### Szárzózás (gyűjtő letiltva)

A szárzózás lehetővé teszi, hogy az aprított levágott anyagot a talajon hagyjuk, ha a gyepet elég gyakran nyírják. A szárzúzó üzemmód akkor működik a legjobban, ha száraz a fű, illetve amikor nem vágnak le túl sok fűvet egyszerre.

A szárzúzó üzemmód gyorsbeállítása praktikus az időnként történő használat esetén, amikor a gyűjtőre nincs szükség.

A fűnyíró szárzúzó üzemmódba történő állításához teljesen kapcsolja a vezérlőkart a kikapcsolt helyzetbe. Ahhoz azonban, hogy a Gyűjtős fűnyíró 1500 modellt teljesen szárzúzó üzemmódra állítsuk, a teljes szárzúzó készletnek felszerelve kell lennie. Az A34530 számú szárzúzó készlet opcionális extra felszerelés.



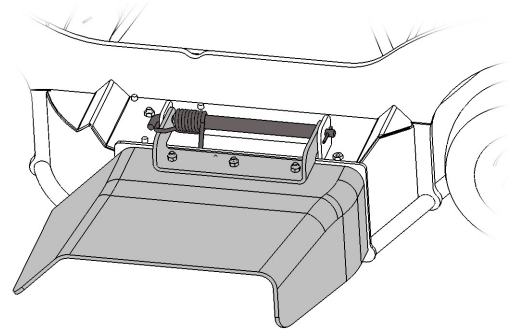
### ÉRTESÍTÉS

A gyűjtőegység és az ahhoz kapcsolódó alkatrészek teljes leszerelését szakképzett személynek kell elvégezni. Ha a fűnyírót normál, nemgyűjtős fűnyíróvá kell átalakítani, akkor vegye fel a kapcsolatot Avánt szervizzel.

### Oldalsó kidobó (konfigurálható, kiegészítő alkatrészek szükségesek):

Ha szükséges, a fűnyíró felszerelhető oldalsó kidobócsúszdával. Az oldalsó kidobóhoz kisebb teljesítményre van szükség, mint a szárzúzó üzemmóddhoz, ezért nagy területeken gyakran praktikusabb, mivel lehetővé teszi a kicsivel hosszabb fű levágását, ráadásul nagyobb utazósebességgel.

Az oldalsó kidobó használatához a mellékelt ábrán látható oldalsó kidobócsúszdát kell használni.



**FIGYEL-  
MEZTETÉS**

**Tárgyak elvágásának és kirepítésének veszélye - Ne módosítsa a fűnyírót.** Csak akkor használja a fűnyírót, ha vagy az oldalsó kidobócsúszda, vagy a szárzúzó készlet szilárdan fel van szerelve. Győződjön meg arról, hogy minden rögzítőcsavar szilárdan meg van húzva. Biztosítsa, hogy a fűnyíró megfelelően legyen megtámasztva a szerelési eljárások alatt, és tartsa be a biztonságos megállás eljárást.

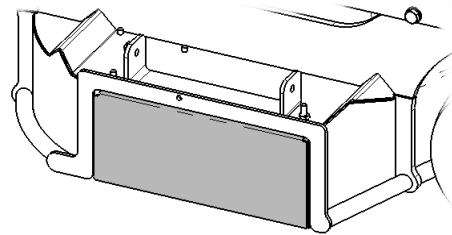
## ÉRTESÍTÉS

A gyújtós fűnyíró 1500-as modell oldalsó kidobó üzemmódban történő használata szükségessé teszi az oldalsó kidobócsúszda felszerelését a fűnyíróra, illetve a gyújtóventilátor leszerelését a fűnyíróról. A ventilátor tömlőit le kell dugózni. Az oldalsó kidobót csak olyanok szerelhetik fel, akiknek van tapasztalata hidraulikus összeszerelési munkák terén.

### Szárzózás (opcionális extra):

Ha szükséges, a fűnyíró felszerelhető az A34530 szárzúzó készlettel, hogy a távozó levágott anyag egyenletesen a fűnyíró alatt maradjon.

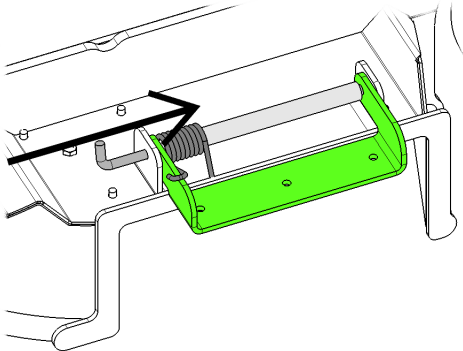
Ebben az esetben a gyújtóval kapcsolatos alkatrészeket le kell szerelni a fűnyíróról. A szárzúzó készlet elzárja a fűnyíró oldalsó kidobónyílását.



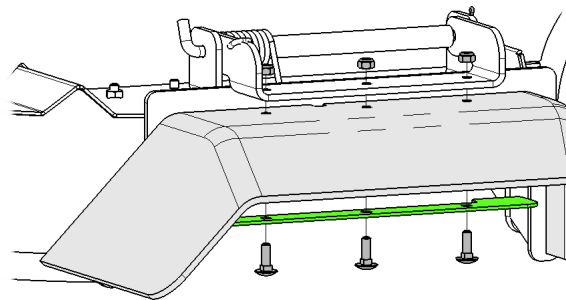
### 6.7.1 Oldalsó kidobócsúszda felszerelése

Az oldalsó kidobócsúszda felszereléséhez először szerelje fel a konzolt, a csapszeget és a rugót:

1



2

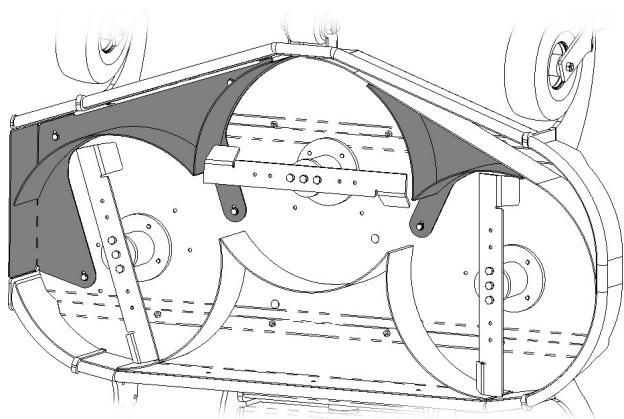


**FIGYEL-  
MEZTETÉS**

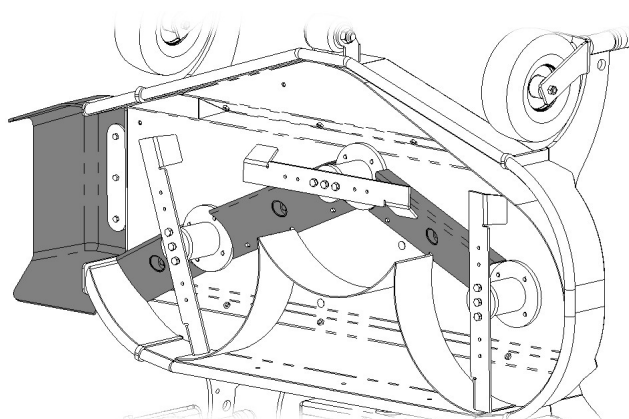
**Kirepülő tárgyak és vágásos sérülések veszélye.** Győződjön meg arról, hogy az oldalsó kidobócsúszda sérülésmentes és megfelelően van rögzítve. A csúszdát csak akkor kell eltávolítani, ha a szárzúzó készlet fel van szerelve.

## 6.7.2 Szárzúzó készlet A34530

Az A34530 számú szárzúzó készlet olyan alkatrészeket tartalmaz, amelyeket a fűnyírófedélre kell rögzíteni, hogy a fűvet a pengék körül vezessék és elzárják az oldalsó kidobót (bal oldali ábra). Ugyanakkor az oldalsó kidobó vezetői el vannak távolítva a fűnyírófedél alól (jobb oldali ábra).



Szárzúzó készlet



Oldalsó kidobó

## 6.8 A gyűjtődoboz ürítése

A fűnyíró üzemeltetése közben folyamatosan figyelje a gyűjtődoboz töltődését, és ha már majdnem megtelt, állítsa le a fűnyírót, hogy megelőzze a gyűjtőventilátor eltömődését. Menjen az ürítési helyre és nyissa ki a doboz ajtaját.

A gyűjtődoboz kiürítése a doboz első oldalán lévő ajtón keresztül történik.

1. Kissé emelje el a talajról a fűnyírót.
2. Nyissa ki a gyűjtődoboz ajtaját úgy, hogy a segédhidraulika-vezérlőkarját elmozdítja a reteszelődesi helyzetéből (megfordított irány).
3. Tartsa a kart addig, hogy az ajtó a mellékelt ábrán látható módon kinyíljon.



A gyűjtő kiürítéséhez emelje fel a fűnyírót és óvatosan billentse előre. A levágott anyag a fűnyírás során gyakran összetömörödik egy csomaggá, és a dobozt száraz körülmények között könnyű kiüríteni. Ha bármilyen levágott anyag marad a fűnyíróban, akkor engedje le a fűnyírót, állítsa le a rakodógép motorját és kézzel távolítsa el a gyűjtődobozban maradt levágott anyagot. Ne haladjon a rakodógéppel nyitott ajtóval és ne rázza meg gyorsan a fűnyírót.

Ha a gyűjtődoboz kiürült, először óvatosan engedje le a fűnyírót, majd csukja be a gyűjtődoboz fedelét.

Ha a gyűjtődoboz fedele be van csukva, miközben a fűnyíró még mindig fel van emelve, akkor lehet, hogy a fedél kissé nyitva maradt.



**FIGYEL-  
MEZTETÉS**

**Zúzóadásveszély - Váratlan mozgás.** Ne nyúljon bele a felemelt fűnyíró gyűjtődobozába. A fűnyíró hirtelen megmozdulhat az úszómechanizmus miatt. Engedje le a fűnyírót a talajra, kövesse a biztonságos megállás eljárást.

**ÉRTESÍTÉS**

A fűnyíró tisztán tartásához a használat után amint lehet, ürítse ki a gyűjtődobozt.

## 6.9 Eltömődés eltávolítása

Valószínűtlen, hogy a fűnyírófedél normál üzemelés közben eltömődjön. Azonban ha nedves fűvet nyír vagy ha túl nagy sebességgel halad, az oldalsó kidobócsúszda eltömődhet. Ha eltömődés következik be, ellenőrizze a fűnyírófedelelet és szükség esetén tisztítsa ki.



**VESZÉLY**

**Vágásos sérülés veszélye - Váratlan indulás.** Ha a rakodógép segédhidraulikája bekapcsolva maradt, az eltömődés kitisztítása váratlanul elindíthatja a fűnyírót közvetlenül az eltömődés eltávolítása után.

Mindig a biztonságos megállási eljárást követve állítsa meg a rakodógépet, mielőtt a fűnyíró közelébe menne. Soha ne nyúljon a fűnyírófedélhez, ha a fűnyíró vagy annak pengéi mozoghatnak.

A balesetek elkerülése érdekében a rakodógép segédhidraulika-vezérlőkarját kapcsolja a semleges állásába, állítsa le a rakodógép motorját és mindig engedje le a maradványnyomást, mielőtt a munkavégző adapter közelébe menne.

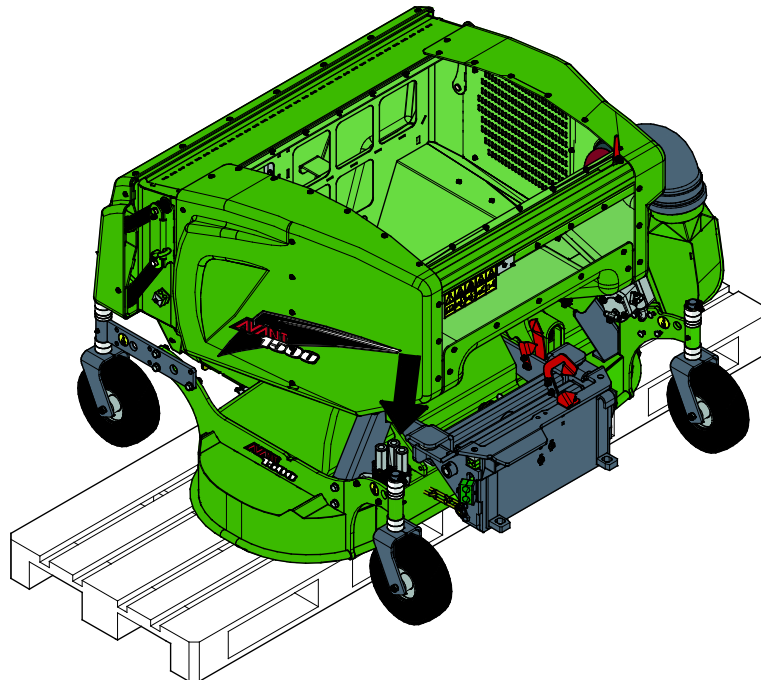
- A forgási sebesség kellően magas értéken tartása és a nagy igénybevételt jelentő feltételek mellett a haladási sebesség alacsonyan tartása elengedhetetlen az eltömődések megakadályozása szempontjából. Tartsa tisztán a berendezést, hogy az anyag ne ragadjon rá.
- A nedves, vastag és hosszú fű a pengék köré tekeredhet, ha túl gyors a haladási sebesség. Ha magas vagy nedves szénát nyír, az egyenletes eredményhez egynél több menetre lehet szükség. A vágási magasság magasabbra történő állítása vagy a megemelt üzemeltetési magasságban történő használat is segít elkerülni az eltömődéseket.
- Ha eltömődés jelentkezik, azt kézzel, megfelelő szerszámokkal kell kitisztítani. Tartsa be a biztonságos megállási eljárást, mielőtt a fűnyíró közelébe menne.

## 6.10 Tárolás

Csatlakoztassa le és tárolja a munkavégző adaptert sík talajon. A munkavégző adapter tárolására az a legjobb hely, ahol védve van a közvetlen napfénytől, esőtől és a szélsőséges hőmérsékletektől.

- Kerülje azt, hogy a munkavégző adapter közvetlenül a talajon feküdjön. Tegye például fahasábokra vagy raklapra.
- Tegye a multiconnectort a tartójára, ahogy az alábbi ábrán a nyíl jelzi. Soha ne hagyja a hidraulikacsatlakozót a talajon.
- Ellenőrizze le, hogy a munkavégző adapter biztosítva van a tárolás alatti minden mozgással szemben.

Soha ne másszon fel a munkavégző adapterre.



Téli tárolás előtt gondosan tisztítsa le a fűnyírőfedelelet és a fűnyíró alkatrészeit, az összes maradék vágott anyagot eltávolítva. Ahol szükséges, javítsa ki a fényezést és zsírozza meg a kenési pontokat, hogy megelőzze a rozsdásodást.

## 7. Karbantartás és szervizelés

A munkavégző adaptert úgy tervezték, hogy a lehető legkevesebb karbantartást igényelje. A folyamatos karbantartás magában foglalja a rendszeres tisztítást és kenést, valamint a munkavégző adapter állapotának figyelemmel követését. A leereszkedő gépkatrészek miatti zúzódásveszély következtében minden karbantartási munkát akkor kell elvégezni, amikor a mozgó alkatrészek teljesen leereszkedtek, és a munkavégző adapter sík felületen leereszkedett a talajra.



**Zúzódásveszély - Soha ne lépjen felemelt munkavégző adapter alá.** Győződjön meg arról, hogy a munkavégző adapter minden karbantartási munka alatt megfelelően meg van támasztva. Soha ne lépjen felemelt munkavégző adapter alá. A rakodógém váratlanul leereszkedhet a karbantartás során, ami zúzódásból vagy ütődésből adódó súlyos sérüléseket okoz még akkor is, ha a rakodógép motorja nem jár. Minden karbantartási és szervizelési munkát akkor kell elvégezni, amikor a munkavégző adapter biztonságos helyzetbe leereszkedett.

### 7.1 A hidraulikus komponensek vizsgálata

Akkor ellenőrizze a hidraulikatömlők és hidraulikus komponensek állapotát, amikor a motort leállították, a rendszer lehűlt és a nyomás távozott. Ne használja a berendezést, ha szivárgást észlelt a munkavégző adapter vagy a rakodógép hidraulikus rendszerében. A kiáramló hidraulikafolyadék a bőrbe hatolhat és súlyos sérüléseket okoz. Azonnal kérjen orvosi segítséget, ha hidraulikafolyadék hatolt át a bőrén. Minden hidraulikaolajjal érintkező testrészt alaposan mosson meg vízzel és szappannal. A hidraulikaolaj a környezetre is káros és bármilyen, a környezetbe történő szivárgást meg kell akadályozni. Minden szivárgást az észlelése után azonnal ki kell javítani. A legkisebb szivárgás is gyorsan erőteljessé válhat. A munkavégző adaptert csak olyan fajtájú hidraulikaolajjal üzemeltesse, amely az Avant rakodógépekben elfogadott.



**Nagy nyomású folyadék bőrbe fecskendeződésének veszélye - Engedje le a maradványnyomást a karbantartás előtt.**

Soha ne kezelje akkor a hidraulikus alkatrészeket, amikor a hidraulikus rendszer nyomás alatt áll, mivel eltörhet vagy meglazulhat egy szerelvény, és a kiszabaduló olaj súlyos sérüléseket okozhat. Ne használja a berendezést, ha hibát észlelt a hidraulikus rendszerben.



Szemrevételezéssel ellenőrizze a tömlőket repedések és kidörzsölődés szempontjából. Ha szivárgás jeleit észleli, a komponens ellenőrzéséhez tartson oda egy kartonpapír darabot arra a helyre, ahol a szivárgást gyanítja. Ne kézzel keresse meg a szivárgást. Kövesse figyelemmel a tömlők kopását, és hagyja abba a használatot, ha bármelyik tömlő külső rétege lekopott. Ellenőrizze a tömlők elvezetését. Igazítsa be a tömlőbilincseket, hogy elkerülje a tömlők kidörzsölődését. A tömlők üzemi élettartama korlátozott. Az üzemeltetési körülményektől függően minden tömlőt legfeljebb 3–5 év használat után alaposan meg kell vizsgálni, és szükség esetén újakra ki kell cserélni.

Ha bármilyen hibát talál, az azt jelenti, hogy a hidraulikatömlőt vagy komponenst ki kell cserélni és a berendezést a megjavításáig nem szabad használni. Pótalkatrészek a legközelebbi AVANT forgalmazónál vagy feljogosított szervizpontnál kaphatók. Ha Önnek nincs megfelelő ismerete és tapasztalata a hidraulikus szerelvényekkel kapcsolatban, illetve a javítás biztonságos elvégzésére vonatkozóan, akkor a javítási munkát hagyja professzionális szerelőkre.

### ÉRTESÍTÉS

Rendszeresen tisztítsa meg a rakodógép olajhűtőjét. További útmutatásokat lásd a rakodógép kezelési kézikönyvében. A túlmelegedő olaj csökkenti a munkavégző adapter és a rakodógép teljesítményét, valamint befolyásolja azok hidraulikus komponenseinek üzemi élettartamát.

## 7.2 A fűnyíró tisztítása és kenése

A száradó fű összegyűlhet és csökkentheti a fűnyíró teljesítményét, ezért minden egyes használat után el kell távolítani. A fűnyíró burkolatát csak kézzel szabad tisztítani, hogy elkerüljük a csapágyak sérülését. Állítsa meg a rakodógépet és csatlakoztassa szét a hidraulikus csatlakozásokat, majd távolítsa el a fűvet egy pálcával vagy kefével. Ha nagynyomású mosóberendezést használ, akkor ügyelni kell, hogy ne permetezzen rá a csapágyakra és a hidraulikus alkatrészekre.

### ÉRTESÍTÉS

A fűnyírókat csak akkor szabad nagynyomású mosóberendezéssel tisztítani, ha alacsony nyomást használ és nem permetez rá a csapágyakra, illetve a hidraulikus komponensekre. Ha a csapágyakra nagy nyomással rápermeteznek, attól megsérülhetnek.

A Gyűjtős fűnyíró 1500 modellen csak a függőleges keréktámasztó konzolokon vannak kenési pontok. Ezekre évente 1–3 alkalommal kenjen egy kevés gépszirt. Zsírozás előtt tisztítsa meg a zsírozószem végét és egyszerre csak kis mennyiségű zsírt adjon hozzá. Az összes zsírozószem szabványos R1/8" méretű. A sérült zsírozószemeket cserélje ki. A fűnyírópengék csapágái nem igényelnek karbantartást, és nem lehet őket megszírozni. Az úszórudazat általában nem igényel kenést, de ha szükségesnek látja, akkor kenjen olajat a rudazat csatlakozási pontjaira.

## 7.3 A vágópengék élezése és cseréje

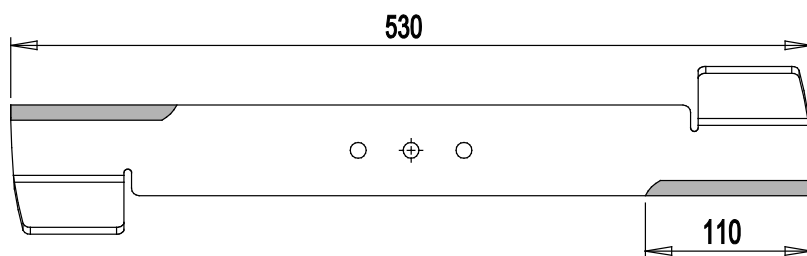
A pengék a normál használat során elkopnak és állapotukat néhány használat után újra ellenőrizni kell. Ha a fűnyíróburkolat tiszta, az annak a jele, hogy élettelenek vagy sérültek a pengék, beleértve az alábbiakat is:

- Romlik a vágás minősége, ami egyenetlen vágást eredményez, eltépdnek a fűszálak, vagy fűnyírás után a fű sárgás lesz
- Csökkenő teljesítmény / nagyobb teljesítményigény
- Nagyobb rezgés vagy zaj

Minden elkopott penge megélezhető, de ha mély barázdák, repedések, köfelverődés nyomai vagy hasonló sérülési jelek látszanak, akkor a pengéket újakra kell cserélni. Az egyensúly megtartása érdekében minden pengéfelületet azonos módon élezzon meg.

Ne élezze meg túl élesre a pengéket, mert a késszerűre megélezett pengék nagyon gyorsan lekopnak. Ne feledje, hogy a penge hőmérsékletének az élezés során a lehető legállandóbbnak kell maradnia. Az élezés alatt a túl nagy hő gyengíti az acél tartását és rontja kopásállóságát. Élezés után ellenőrizze a pengék kiegyensúlyozását. Csak az eredetiekkel azonos pengéket használjon. Kizárólag eredeti pótalkatrészeket használjon. Ne feledkezzen meg a pengék élezési területének hosszáról, ahogy az alábbi ábrán látszik.





A34825

## ÉRTESÍTÉS

Ha a pengéken nagy barázdák vagy repedések vannak, vagy ha túlságosan elkoptak, akkor azokat ki kell cserélni. A pengékkel kapcsolatos műveletekhez mindig használjon jó védőkesztyűt.



**FIGYEL-  
MEZTETÉS**

**Kirepülő alkatrészek veszélye - Biztosítsa, hogy minden penge szilárdan rögzüljön.**

Ellenőrizze le, hogy minden penge biztonságosan rögzül és egyik penge sem hiányzik. A laza, sérült vagy hiányzó pengék miatt a fűnyíró irányából darabok fognak kirepülni. A pengék rögzítésére kizárólag önzáró anyákat használjon.



**FIGYEL-  
MEZTETÉS**

**Vágásos sérülés veszélye - A pengékkel kapcsolatos műveletekhez használjon védőkesztyűt.**

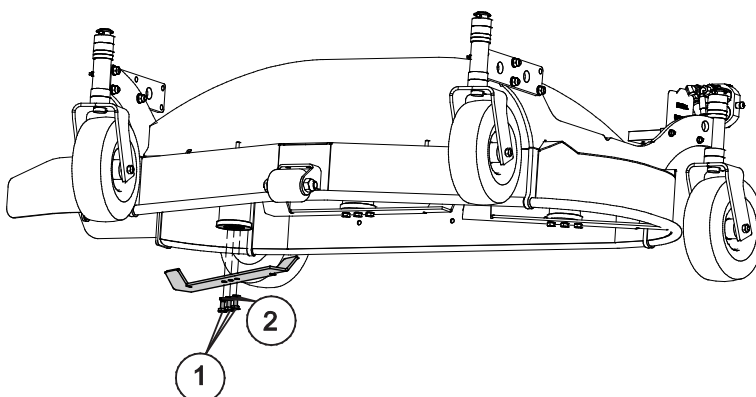
Az éles pengék súlyos sérüléseket okozhatnak. Biztosítsa, hogy a fűnyíró megfelelően legyen megtámasztva a vizsgálat alatt és amikor a pengéket cserélik.

### 7.3.1 A pengék rögzítése

A pengék három szokványos csavarral vannak felszerelve. Az ékszj elegendő rugalmasságot biztosít ahhoz, hogy megvédje a pengéket és egyéb komponenseket, ha azokat kő vagy egyéb nehéz tárgy megüti.

1. Három rögzítőcsavar
2. A pengék fűnyíróra történő visszaszerelésekor záróalátétet kell felhelyezni minden egyes csavar alá.

Győződjön meg arról, hogy minden csavar szilárdan meg van húzva.



## ÉRTESÍTÉS

A pengék kicserélésekor a rögzítőcsavarokat és anyákat újakra kell kicserélni.

## 7.4 Gyűjtőegység

- A gyűjtőfúvóka csapszeges kialakítású és egy rugó tartja a helyén. A fúvóka gyors tisztítás céljából felbillenthető.
- A ventilátor forgórészének tisztításához először távolítsa el a gyűjtőcsöveket, majd egyenként tisztítsa meg a forgórész lapátjait, miközben a forgórészt kézzel elforgatja.
- Ellenőrizze a gyűjtőcsöveket és ezeket is tartsa tisztán. A sérült csövek jelentős mértékben csökkentik a gyűjtő teljesítményét.
- Ha a forgórész a tisztítás után kiegyensúlyozatlan marad, akkor megsérülhet. A sérült forgórészt meg kell javítani vagy ki kell cserélni, hogy megelőzzük a hidraulikus motor sérülését. Ebben az esetben forduljon Avant szervizhez.

A gyűjtőfúvóka és a gyűjtőventilátor tisztítása fontos a zökkenőmentes működésükhöz. Ha szennyezett a fúvóka, a fű elkezd ráragadni és esetleg eltömíti a ventilátort. A szennyezett ventilátor forgórésze elveszíti az egyensúlyát is. A kiegyensúlyozatlan forgórész károsíthatja a ventilátor hidraulikus motorját, tehát rendszeresen és gondosan tisztítsa meg a forgórészt.

### ÉRTEŚÍTÉS



**VESZÉLY**

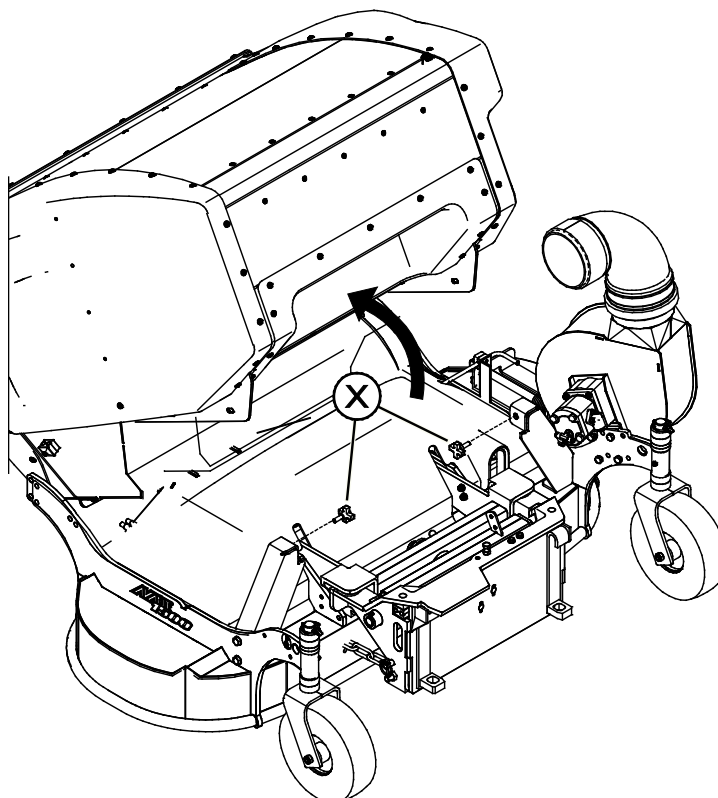
**Nagy nyomású folyadék bőrbe fecskendeződésének veszélye - Engedje le a maradványnyomást a karbantartás előtt.** Soha ne kezelje akkor a hidraulikus alkatrészeket, amikor a hidraulikus rendszer nyomás alatt áll. A nagy nyomású hidraulikaolaj súlyos sérüléseket okozhat. Mielőtt eltávolítaná a gyűjtőcsöveket vagy elérné a gyűjtőventilátort, csatlakoztassa szét a hidraulikatömlőket.

### 7.4.1 A gyűjtődoboz eltávolítása

A gyűjtődobozt ellenőrzés és a meghajtó ékszíj ellenőrzése céljából ki kell szerelni.

#### A gyűjtődoboz eltávolításához:

1. Kissé emelje el a talajról a fűnyírót.
2. Teljesen nyissa ki a gyűjtődoboz ürítőfedelét.
3. Távolítsa el az első támasztókerekeket.
4. Csavarja ki a hátsó műanyagfejű csavarokat (X).
5. Billentse előre a gyűjtődobozt annyira, hogy az ürítőfedél kampója a talajhoz érjen.



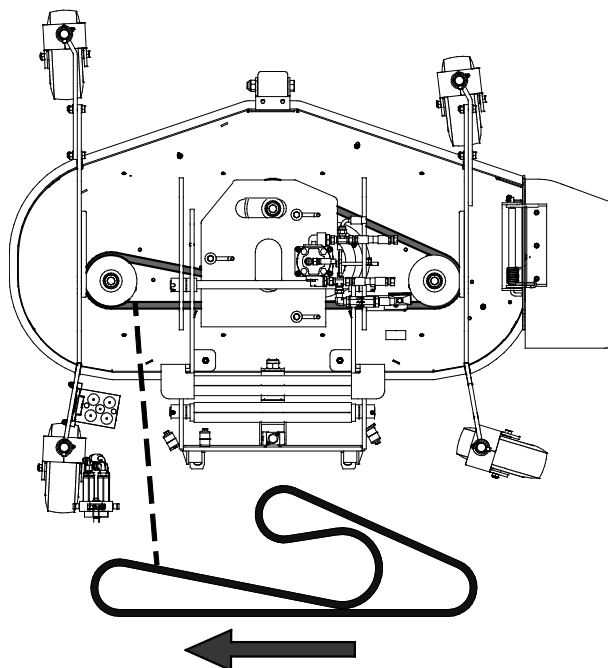
Biztosítsa, hogy a gyűjtődoboz fedelének hidraulikatömlői ne akadályozzák a mozgást.

## 7.5 A szíj ellenőrzése és megfeszítése

A meghajtó ékszíj megfeszítését és állapotát legalább évente le kell ellenőrizni, minden egyes fűnyírási szezon kezdetén, és a használatától függően a szezon alatt néhányszor. A felhasználó számára nem feltétlenül nyilvánvaló, ha a szíj nincs helyesen meghúzva, de a hirtelen megcsúszás vagy a szíjszakadás veszélyes helyzethez vezethet, illetve károsíthatja a fűnyírót vagy a pengéket. A szíj csúszását jelezheti a lecsökkent vágási teljesítmény, a csúszás által létrehozott zaj és hő vagy az égett szag.

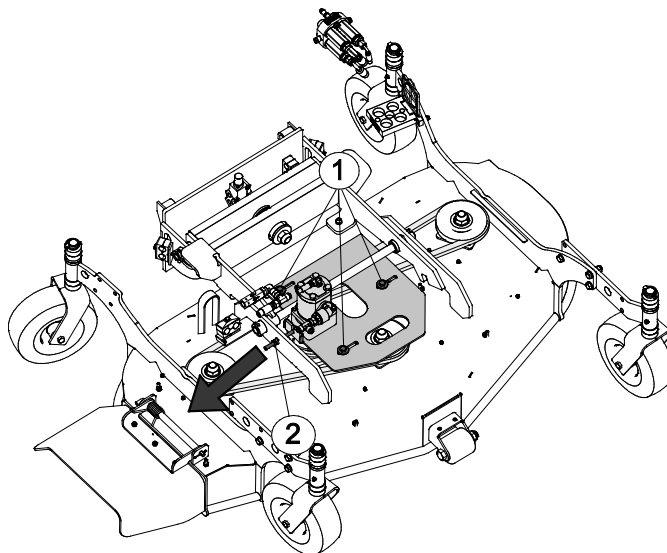
Az ékszíj ellenőrzéséhez vegye le a védőburkolatot a fűnyíró tetejéről.

- Vízszintesen nyomja meg az ékszíjat a szíjtárcsák közötti leghosszabb részénél, körülbelül 50-80 N erővel. Ez körülbelül 5-8 kg súly erejének felel meg.
- A szíjnak körülbelül 30-40 mm távolságot kell elmozdulnia, amikor vízszintesen megterhelik. Ellenőrizze le, hogy a szíj megfeszítése helyes, de nincs meghúzva túl nagy mértékben sem.
- Szemrevételezve ellenőrizze a szíj állapotát. Ha a szíj egyértelműen elhasználódott, vagy levált az anyagaga, akkor ki kell cserélni.



Ha szükséges, feszítse meg a szíjat a hidraulikus motor elmozdításával.

1. Lazítsa meg a hidraulikus motor talapzatán lévő három csavart.
2. Ezt követően a hidraulikus motor talapzata a szorítócsavarral elmozdítható annyira, hogy helyessé váljon a szíj feszessége.
3. Húzza meg a meglazított csavarokat szorosra és még egyszer ellenőrizze a szíj feszességét, mert az a szíj meghúzása közben megváltozhatott.
4. Mindig szerelje fel a fedelet a fűnyíróra. Húzza meg a fedelet a fűnyírón tartó összes csavart.



## 8. Jótállási feltételek

---

Az AvantTecno Oy az általa gyártott munkaeszközökre a vásárlás időpontjától 1 év (12 hónap) jótállást vállal.

### A jótállás az alábbi javítási költségekre terjed ki:

- A javításra fordított munkaidő költsége amennyiben a javítás nem a gyárban történik.
- A gyártó kicserél minden hibás alkatrész és komponenst.

Előzetes egyeztetés alapján bizonyos esetekben a gyártó megtérítheti a vevő által helyben beszerzett komponensek költségét.

### A jótállás nem terjed ki:

- Az előírt karbantartáshoz szükséges komponensekre, kopó-fogyó alkatrészekre és munkaidőre.
- A különleges üzemi körülményekből, nem megfelelő használatból, az AvantTecno Oy előzetes engedélye nélküli szerkezeti változtatásokból, karbantartás hiányából, vagy nem gyári alkatrészek használatából adódó meghibásodásokra.
- A meghibásodásból származó esetleges más káreseményekre, kieső munkaidőre, stb.
- A javítással kapcsolatos utazási és/vagy szállítási költségekre.

FI	EY-vaatimusten mukaisuusvakuutus	Alkuperäinen kieliversio
SE	EG-försäkran om överensstämmelse	Originalversion
EN	EC Declaration of Conformity	Original language
HU	EK megfeleléségi nyilatkozat	Az eredeti dokumentum fordítása



Valmistaja / Tillverkare / Manufacturer / Gyártó  
Osoite / Adress / Address / Cím

AVANT TECNO OY  
Ylötie 1  
33470 YLÖJÄRVI,  
FINLAND

Vakuutamme täten, että alla mainitut tuotteet täyttävät konedirektiivin turvallisuus- ja terveysvaatimukset (direktiivi 2006/42/EY muutoksineen). Seuraavia yhdenmukaistettuja standardeja on sovellettu /

Vi försäkrar härmed att nedan beskrivna produkter överensstämmer med hälso- och säkerhetskrav i EG-maskindirektiv (EG-direktiv 2006/42/EG som ändrat). Följande harmoniserade standarder har tillämpats /

We hereby declare that the products listed below are in conformity with the provisions of the Machinery Directive (directive 2006/42/EC as amended). The following harmonized standards have been applied:

Ezúton nyilatkozunk, hogy az alábbiakban felsorolt termékek megfelelnek a gépekről szóló irányelvnek (2006/42/EK irányelv módosításai). Az alábbi harmonizált szabványokat alkalmaztuk

SFS-EN ISO 12100, SFS-EN ISO 4413

Mallit / Modeller / Models / Models

Avant	
Hydraulitoiminen ruohonleikkuri; Avant-kuormaajan työlaite	
Hydraulisk gräsklippare; arbetsredskap för Avant lastare	A37411
Hydraulic lawn mower; attachment for Avant loaders	1500 mm
Gyűjtős fűnyíró 1500; munkavégző adapter Avant rakodógépekhez	



10.3.2020 Ylöjärvi, Finland

Risto Käkelä,  
Toimitusjohtaja / Verkställande direktör /  
Managing Director / Ügyvezető



**AVANT<sup>®</sup>**